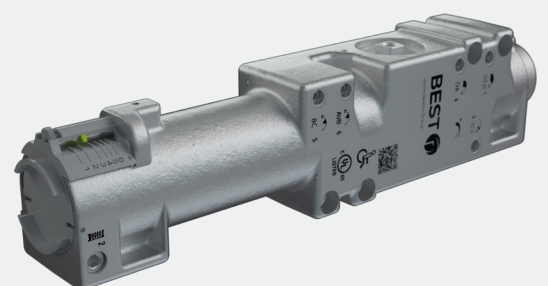




EHD9000

Ferme-porte à montage
en surface en fonte



SOMMAIRE

Gamme EHD9000.....	3
Caractéristiques et certifications.....	3
Spécifications préfabriquées (pour les prescripteurs).....	4
Finitions.....	5
Renseignements sur la garantie.....	5
Caractéristiques techniques.....	6
Comment passer une commande.....	7

Sélections du BRAS

Bras avec dispositif de maintien d'ouverture par friction.....	8
Bras avec dispositif de maintien d'ouverture par piston.....	8
Bras de forme plate.....	8
Bras IS avec coussin.....	8
Bras IS avec butée à ressort.....	8
Bras super parallèle.....	9
Bras de dispositif de renfort des charnières.....	9
Bras de dispositif de renfort des charnières avec butée à ressort.....	9
Bras de glissière.....	9
Bras de glissière sur le côté poussant.....	10
Glissière TDE.....	10

Accessoires

Écrous borgnes.....	10
Plaques arrière.....	10
Plaques de support.....	10
Supports.....	11
Entretoises de butée de lame.....	12

Dessins techniques

Régulier x bras de forme plate (AF90).....	13
Régulier x dispositif de maintien d'ouverture par friction (FH90).....	13
Régulier x dispositif de maintien d'ouverture par piston (PH).....	14
Régulier x bras IS avec coussin (IS/ISH).....	14
Régulier x bras IS avec butée à ressort (SIS/SISH).....	15
Régulier x bras de forme plate x plaque arrière (AF90-Bp90).....	15
Régulier x bras de forme plate x support de montant à mortaise (AF90-MJ90).....	16
Montant supérieur x bras de forme plate (AF90J).....	16
Montant supérieur x bras de forme plate x plaque arrière (AF90J-BP90).....	17
Support du montant supérieur x bras de forme plate x plaque arrière (AF90J-BP90).....	17

Montant supérieur x dispositif de maintien d'ouverture par friction x plaque arrière (FHJ90-BP90).....	18
Montant supérieur x bras IS avec coussin x plaque arrière (ISJ & ISJH-BP90).....	18
Montant supérieur x bras IS avec butée à ressort (SISJ&SISJH).....	19
Montant supérieur x bras de forme plate x support d'angle (AF90J-AB90).....	19
Bras parallèle x bras de forme plate (AF90P).....	20
Bras parallèle x dispositif de maintien d'ouverture par friction (FHP90).....	20
Bras parallèle x dispositif de maintien d'ouverture par piston (PHP).....	21
Bras parallèle x bras de forme plate x plaque de sol (AF90P-DP90).....	21
Bras parallèle x bras de forme plate x support de montant à mortaise (AF90P-MJ90).....	22
Bras parallèle x bras de forme plate x support de suspension parallèle (AF90P-PD90).....	22
Bras parallèle x bras de forme plate x support de traverse affleurante parallèle (AF90P-PFT90).....	23
Bras super parallèle robuste (SPA90-SPAT90).....	23
Dispositif de renfort des charnières avec bras parallèle robuste x coussin (DS90-DST90).....	24
Bras super parallèle robuste x support de cadre étroit (SPA90&SPAT90-NFHD90).....	24
Dispositif de renfort des charnières avec bras super parallèle robuste x coussin x support de cadre étroit (DS90&DST90-NFHD90).....	25
Super parallèle robuste x entretoise de butée de lame (SPA90&SPAT90-BSHD90).....	25
Dispositif de renfort des charnières avec bras parallèle robuste x coussin x entretoise de butée de lame (DS90&DST90-BSHD90).....	26
Bras super parallèle robuste x support de traverse affleurante (SPA90&SPAT90-FTHD90).....	26
Dispositif de renfort des charnières avec bras super parallèle robuste x coussin x support de traverse affleurante (DS90&DST90-FTHD90).....	27
Bras parallèle robuste x dispositif de renfort des charnières à ressort (SDS90&SDST90).....	27
Glissière – montée sur porte du côté tirant (T90&TH90).....	28
Glissière – montée sur porte du côté tirant x plaque arrière (T90&TH90-BP90).....	28
Glissière de montant – montée sur cadre du côté tirant (JT90&JTH90).....	29
Glissière sur le côté poussant – montée sur soffite du côté poussant (PT90&PTH90).....	29
Glissière affleurante – montée sur porte du côté poussant x plaque arrière (FT90&FTH90 - BP90).....	30
Glissière double sortie – montée sur cadre du côté tirant (TDE90&TDEH90).....	30

EHD9000 FERME-PORTE À MONTAGE EN SURFACE EN FONTE



BEST EHD9000 Ferme-porte à montage en surface très robuste

Le BEST EHD9000, le ferme-porte le plus fiable, durable et robuste de l'industrie, est conçu pour une utilisation même dans les endroits les plus fréquentés. Si vous souhaitez obtenir un produit solide à l'image de votre réputation, commencez par BEST.

Aucun autre produit ne lui arrive à la cheville

- La construction robuste en fonte monobloc est robuste, sans soudures, et est conçue pour offrir des performances constantes au fil des ans.
- L'indicateur de taille de ressort orienté vers l'avant et les points de réglage sont faciles à lire et à atteindre pour une installation plus simple et plus rapide.
- Les valves autorégulatrices maintiennent les réglages souhaités en cas de changement de température.
- La conception à double pince permet de fixer solidement le boîtier aux deux extrémités.
- La conception ambidextre avec butoir simple et butoir variable avancé comme fonctions standard vous permet d'avoir le bon ferme-porte à portée de main.
- Avec l'une des plus grandes gammes de bras sur le marché, l'EHD9000 offre une solution pour pratiquement toutes les applications.

EHD9000 – Caractéristiques

- Disponible avec des tailles de ressort entièrement réglables de 1 à 6 +50 %. Taille 1 (force d'ouverture de 5 lb) conforme aux exigences de l'ADA en matière d'accessibilité à l'intérieur.
- Peut être utilisé sur des portes d'une largeur maximale de 60 po à l'intérieur (de 48 po à l'extérieur) et jusqu'à un poids de 250 lb.
- Pour utilisation sur des portes exceptionnellement larges, hautes ou lourdes.
- Ambidextre pour les applications régulières, avec montant supérieur et bras parallèles.
- La valve (standard) du butoir (BC) fournit un coussin hydraulique à intensité réglable, empêchant l'ouverture incontrôlée de la porte pour protéger la porte et le cadre lors d'une ouverture de façon violente ou brusque.
- AVB (advanced variable backcheck) – Portée du butoir variable avancée sur les applications à bras parallèles. Valve accessible lorsque le ferme-porte est installé.
- Réglage complet à l'aide de BC, des valves de balayage et verrouillage standards.
- Fonction de retardement à la fermeture en option avec valve indépendante séparée pour permettre un passage libre à travers l'ouverture.
- Boîtier entièrement en plastique standard. Boîtiers entièrement en métal disponibles.
- Tous les réglages de valves inviolables (clé hexagonale).
- Composants standard inclus pour trois configurations de montage (Rég, MS, BP).
- SNDTPK90 – Les fixations standard comprennent des écrous autoperceurs et autotaraudeurs et des écrous borgnes pour les portes de 1-3/4 po d'épaisseur, ainsi que des vis à métaux.
- Diverses options de bras spécialisés.
- Ensemble complet de plaques et supports optionnels disponibles pour les applications spéciales

Certification

- Certifié ANSI/BHMA A156.4, classe 1
- Homologué UL et CUL
- Conforme à la norme UL10C pour la pression positive
- Conforme aux normes ANSI/BHMA A117.1 et ADA pour une accessibilité sans obstacle.



Les systèmes de gestion de la qualité et de l'environnement de dormakaba USA à Reamstown (PA) et Indianapolis (IN) sont certifiés ISO 9001:2015 et ISO 14001:2015.

- A. Ferme-porte à montage en surface (note : inclure une garantie de 35 ans dans la partie I – section Garantie)
1. Fabricants; montage en surface :
 - a. Best de dormakaba USA, Inc.
Gamme EHD9000;
ou Aucun – S/O
(<https://www.bestaccess.com/products/door-closers/>)
 2. Ferme-portes à montage en surface en fonte à crémaillère et à pignon (très robuste)
 - a. Fournir un système de ferme-porte complet à crémaillère et à pignon en fonte monobloc, ou équivalent, qui dépasse les exigences de la norme ANSI/BHMA A156.4, classe 1.
 - b. Fournir des ferme-portes testés et approuvés UL10C pour la pression positive; UL228 et CAN/ULC-S133.
 - c. Fournir des ferme-portes conformes aux exigences ANSI/ICC A117.1 et de l'ADA pour assurer l'accessibilité.
 - d. Le ferme-porte doit être disponible avec des bras et des jointures/coudes robustes.
 - e. Le ferme-porte doit avoir une saillie maximale du boîtier de 2 1/4 pouces avec un revêtement non ferreux.
 - 1) Le boîtier du ferme-porte doit avoir les caractéristiques suivantes :
 - a) Plastique (par défaut)
 - b) Métal
 - 2) La finition du revêtement du ferme-porte doit avoir les caractéristiques suivantes :
 - a) Verni
 - b) Plaqué
 - c) Couleur RAL personnalisée avec revêtement en poudre
 - 3) Fournir un couvercle en plastique avec mécanisme à double pince des deux côtés du boîtier (par défaut).
 - f. Alimenter les ferme-portes en fluide hydraulique toutes saisons.
 - g. Fournir des ferme-portes avec des valves de réglage séparées pour les vitesses de fermeture et de verrouillage, ainsi qu'un butoir variable avancé et une fonction de retardement à la fermeture en option.
 - i. Le réglage de la vitesse de fermeture, de la vitesse de verrouillage, du butoir simple, du butoir variable avancé, du retardement à la fermeture en option et de la force du ressort s'effectue par l'avant.
 - ii. Indicateur visuel de la taille du ressort lisible de l'avant.
 - h. Fournir des ferme-portes avec une fonction de retardement à la fermeture aux endroits indiqués dans les jeux de quincaillerie
 - i. Fournir des plaques d'adaptation, des entretoises de correction et des entretoises de butée de lame, selon l'état des cadres et des portes.
 - j. Monter les ferme-portes du côté non public de la porte et du côté escalier des portes d'escalier, sauf indication contraire dans les jeux de quincaillerie.
 - k. Les ferme-portes doivent être ambidextres et multidimensionnels comme indiqué dans les jeux de quincaillerie. Lorsque des ferme-portes de taille spécifique sont requis, fournir ce qui suit : Taille de 1 à 6 - +50 % par rapport à la taille 6 pour répondre aux exigences de l'ADA et de PT4C en matière d'accessibilité.

Finitions (verni)		Finitions (plaqué)	
600	Apprêté	605	Laiton poli
689	Aluminium (standard)	606	Laiton satiné
690	Bronze statuaire	611	Bronze poli
691	Bronze mat	612	Bronze satiné
693	Noir	613	Bronze huilé satiné oxydé
695	Bronze duranodique foncé	618	Nickel poli
696	Or	619	Nickel satiné
Couleur personnalisée (RAL) – Correspondance des couleurs de conception		625	Chrome poli
		626	Chrome satiné
		630	Inoxydable satiné

Garantie

Pour en savoir plus, consultez la politique de garantie BEST sur notre site Web à l'adresse <https://www.bestaccess.com/products/door-closers/>.

INSTALLATIONS AVEC FORCE D'OUVERTURE RÉDUITE – ATTENTION : les ferme-portes manuels, y compris ceux qui sont certifiés conformes à la norme ANSI/BHMA A156.4, installés et ajustés pour être conformes aux exigences de l'ADA ou à d'autres exigences de force d'ouverture réduite, peuvent ne pas fournir une puissance suffisante pour la fermeture et le verrouillage de portes de façon fiable.

Se reporter au catalogue pour l'opérateur basse énergie afin de répondre aux exigences de force d'ouverture réduite sans affecter la force de fermeture.

Caractéristiques techniques

Caractéristiques

EHD9000



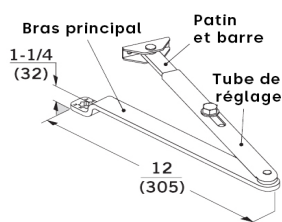
Dimensions des ressorts	1 à 6 (+ 50 %)
Ambidextre	Standard
Gamme complète de bras et de plaques spécialisés	En option
Réglage du positionnement (POS) du butoir	AVB
Fermeture contrôlée avec deux valves de réglage	180° à 15° 15° à 0°
Butoir	Standard
Retardement à la fermeture	En option
Maintien d'ouverture	En option
Vis autoperceuses et vis autotaraudeuses	Standard
Vis TORX inviolables	En option
Boîtier entièrement en plastique	Standard
Boîtier entièrement en métal	En option

* Respecte les exigences relatives à la force d'ouverture maximale de 5 lb pour les portes intérieures de 3 pi à 0 po de large.

Comment passer une commande (gamme EHD9000)

Comment passer une commande – EHD9000 -- Corps AVB; boîtier PC90 et SNDTPK90 Les fixations sont expédiées automatiquement à moins que d'autres options soient précisées dans la nomenclature :

EHD90 16		AF90P		Préciser		Préciser		Préciser		689	
Modèle	Ressort	Option corps	Bras	Supports pour accessoires	Options de boîtiers	Fixations	Plaques accessoires	Autres accessoires	Finition disponible		
EHD90	16 Taille réglable de 1 à 6 +50 % par rapport à la taille 6 pour répondre aux exigences PT4C et de l'ADA en matière d'accessibilité	DA AVB – Combinaison DA + AVB La sélection standard est AVB (Butoir variable avancé)	AF90P, AF90J, AF90, FH90, FHP90, FHJ90, PH90, PHP90, DS90, DST90, SDS90, SDST90, IS90, ISH90, SIS90, SISH90, ISJ90, ISJH90, SISJ90, SISJH90, SPA90, SPAT90, T90, FT90, JT90, PT90, TDE90L, TDE90R, TH90, FTH90, JTH90, PTH90, TDEH90L, TDEH90R, LA	PFT90, PD90, PHB90, MJ90, P90	MC90 – Métal La sélection standard est PC90 (plastique)	TX90 – Vis de sécurité Torx La sélection standard est SNDTPK90 (autoperceuses et taraudeuses, boulons traversants pour porte 1-3/4 po d'épaisseur avec vis à métaux)	BP90 DB90	AB90, NFHD90, FTHD90, BSHD90, BSNFHD90	Verni 600 Apprêté 689 Aluminium 691 Bronze mat 693 Noir 695 Bronze duranodique foncé 696 Or	Plaqué : 605 Laiton poli 606 Laiton satiné 611 Bronze poli 612 Bronze satiné 613 Bronze huilé satiné oxydé 618 Nickel poli 619 Nickel satiné 625 Chrome poli 626 Chrome satiné 630 Acier inoxydable satiné	
Option de bras		Description									
AF90P		Bras de forme plate standard, paquet de trois									
AF90J		Bras de montant supérieur de forme plate pour une embrasure de 4 à 8 po									
AF90		Bras de montant supérieur de forme plate pour une embrasure de 4 po									
FH90		Bras avec dispositif de maintien d'ouverture par friction									
FHP90		Bras avec dispositif de maintien d'ouverture par friction, paquet de trois									
FHJ90		Montant supérieur avec maintien d'ouverture par friction pour une embrasure de 4 à 8 po									
PH90		Piston du bras régulier/supérieur avec dispositif de maintien d'ouverture									
PHP90		Piston du bras parallèle/supérieur avec dispositif de maintien d'ouverture									
DS90		Bras parallèle robuste avec dispositif d'arrêt									
DST90		Bras parallèle robuste avec dispositif de maintien d'ouverture et d'arrêt									
SDS90		Bras parallèle robuste avec dispositif d'arrêt par compression									
SDST90		Bras parallèle robuste avec dispositif de maintien d'ouverture et d'arrêt par compression									
IS90		Bras de montant régulier/supérieur robuste avec dispositif d'arrêt									
ISH90		Bras de montant régulier/supérieur robuste avec dispositif de maintien d'ouverture et d'arrêt									
SIS90		Bras de montant régulier/supérieur robuste avec dispositif d'arrêt par compression									
SISH90		Bras de montant régulier/supérieur robuste avec dispositif de maintien d'ouverture et d'arrêt par compression									
ISJ90		Bras de montant supérieur robuste avec dispositif d'arrêt pour une embrasure de 3-1/2 à 6-1/2 po									
ISJH90		Bras de montant supérieur robuste avec dispositif de maintien d'ouverture et d'arrêt pour une embrasure de 3-1/2 à 6-1/2 po									
SISJ90		Bras de montant supérieur robuste avec dispositif d'arrêt par compression pour une embrasure de 3-1/2 à 6-1/2 po									
SISJH90		Bras de montant supérieur robuste avec dispositif de maintien d'ouverture et d'arrêt par compression pour une embrasure de 3-1/2 à 6-1/2 po									
SPA90		Bras parallèle robuste									
SPAT90		Bras parallèle robuste avec dispositif de maintien d'ouverture à bouton tournant									
T90		Bras de montant, monté sur porte du côté tirant									
FT90		Bras de montant encastré, monté sur la traverse côté poussant									
JT90		Glissière de montant, montée sur cadre du côté tirant									
PT90		Bras de montant par poussée, montage sur soffite du côté poussant									
TDE90L		Bras de glissière double sortie, monté sur cadre du côté tirant, côté gauche									
TDE90R		Bras de glissière double sortie, monté sur cadre du côté tirant, côté droit									
TH90		Bras de montant avec dispositif de maintien d'ouverture, monté sur porte du côté tirant									
FTH90		Bras de montant encastré avec dispositif de maintien de l'ouverture, monté sur la traverse du côté poussant									
JTH90		Glissière de montant avec dispositif de maintien d'ouverture, montée sur cadre du côté tirant									
PTH90		Bras de montant par poussée avec dispositif de maintien d'ouverture, montage sur soffite du côté poussant									
TDEH90L		Bras de montant avec dispositif de maintien d'ouverture double sortie, monté sur cadre du côté tirant, côté gauche									
TDEH90R		Bras de glissière avec dispositif de maintien d'ouverture double sortie, monté sur cadre du côté tirant, côté droit									
Fixations											
SNDTPK90		Écrous autotaraudeurs, autotaraudeurs et écrous borgnes standards pour portes et cadres en acier ou en aluminium (paquet de remplacement)									
TX90		Vis de sécurité Torx									

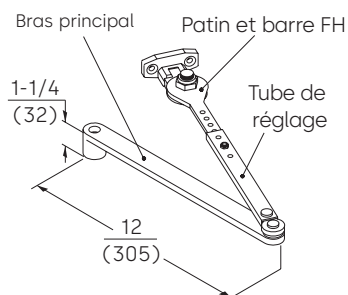


Bras de forme plate

AF90P – Bras parallèle de forme plate complet (paquet de trois) (embrasure de 0 à 4 po [0 à 102 mm]), P90 inclus.

AF90J – Bras de montant supérieur complet de forme plate (embrasure de 4 à 8 po [102 à 203 mm]).

AF90 – Bras de montant régulier ou supérieur de forme plate pour une embrasure de 4 po [102 mm].



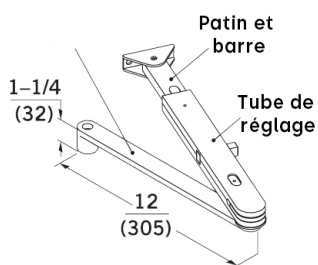
Bras avec dispositif de maintien d'ouverture par friction

Offre une fonction de maintien d'ouverture entre environ 90° et 180° d'ouverture de la porte (si les conditions le permettent). Le bras est ambidextre.

FH90 – Bras avec dispositif de maintien d'ouverture par friction complet (embrasure de 0 à 4 po [0 à 102 mm]).

FHJ90 – Bras avec dispositif de maintien d'ouverture par friction complet (embrasure de 4 à 8 po [102 à 203 mm]).

FHP90 – Bras avec dispositif de maintien d'ouverture par friction complet (paquet de trois) (embrasure de 0 à 4 po [0 à 102 mm]). PHB90 inclus.

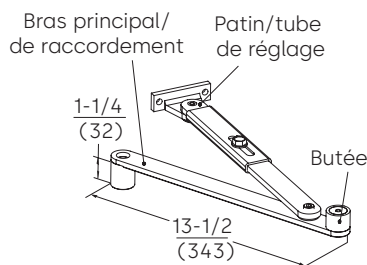


Bras avec dispositif de maintien d'ouverture du piston

Offre une fonction de maintien d'ouverture à un point sélectionné dans une plage d'environ 30° à 150° (si les conditions et les applications d'installation le permettent). Idéal pour les portes régulièrement placées en position ouverte et fermée. Le bras est ambidextre.

PH90 – Bras avec dispositif de maintien d'ouverture du piston complet, régulier ou montage sur le montant supérieur (embrasure de 0 à 1-1/2 po [0 à 38 mm]).

PHP90 – Bras avec dispositif de maintien d'ouverture par piston, montage parallèle complet



Bras IS avec coussin

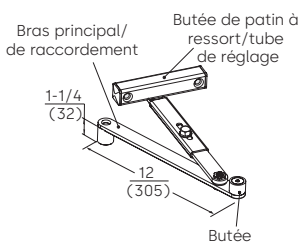
Offre une fonction d'ouverture rembourrée pour les applications de montant régulier et supérieur à 85°, 90°, 95°, 100°, 105°, et 110°. Le bras est ambidextre.

IS90 – Bras IS avec coussin complet (embrasure de 0 à 3-1/2 po [0 à 89 mm]).

ISJ90 – Bras de montant supérieur IS avec coussin complet (embrasure de 3-1/2 à 6-1/2 po [89 à 165 mm]).

ISH90 – Bras avec dispositif de maintien d'ouverture IS avec coussin complet (embrasure de 0 à 3-1/2 po [0 à 89 mm]).

ISJH90 – Bras de montant supérieur avec dispositif de maintien d'ouverture IS avec coussin complet (embrasure de 3-1/2 à 6-1/2 po [89 à 165 mm]).



Bras IS avec butée à ressort

Offre une fonction de butée fixe à ressort pour les applications de montant régulier et supérieur à 85°, 90°, 100° et 110°. Le bras est ambidextre.

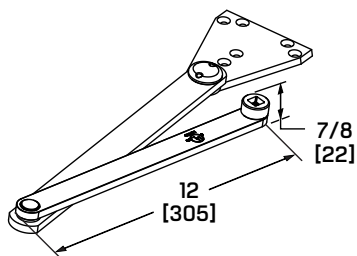
SIS90 – Bras IS avec butée à ressort complet (embrasure de 0 à 3-1/2 po [0 à 89 mm]).

SISH90 – Bras IS avec dispositif de maintien d'ouverture et butée à ressort complet (embrasure de 0 à 3-1/2 po [0 à 89 mm]).

SISJ90 – Bras IS de montant supérieur avec butée à ressort complet (embrasure de 3-1/2 à 6-1/2 po [89 à 165 mm]).

SISJH90 – Bras IS avec dispositif de maintien d'ouverture et butée à ressort complet (embrasure de 3-1/2 à 6-1/2 po [89 à 165 mm]).

REMARQUES : toutes les combinaisons de fonctions et d'options ne sont pas disponibles pour l'ensemble des modèles. Pour simplifier l'installation initiale, une gamme de plaques arrière (BP90), de plaques de sol (DP90), de supports et d'entretoises sont disponibles. Voir la section Accessoires pour plus de détails

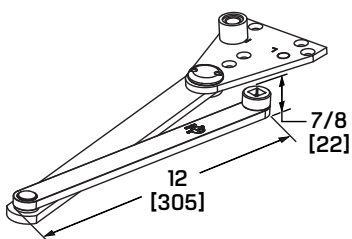


Bras super parallèle

Bras parallèle robuste. Disponible en version sans maintien d'ouverture et avec dispositif de maintien d'ouverture à barrette tournante. Les unités peuvent être installées pour une ouverture maximale de 100° ou 180°. Les unités de maintien d'ouverture s'ouvrent à 90° ou 125°. L'ouverture maximale est de 180° (si possible). Le bras est ambidextre. Bras sans maintien d'ouverture illustré.

SPA90 – Bras super parallèle sans maintien d'ouverture

SPAT90 – Bras super parallèle avec dispositif de maintien d'ouverture à barrette tournante.

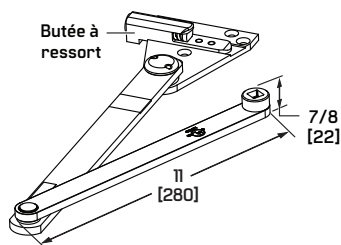


Bras de dispositif de renfort des charnières

Bras parallèle robuste avec fonction d'ouverture rembourrée intégrée. Disponible en version sans maintien d'ouverture et avec dispositif de maintien d'ouverture à barrette tournante. Les unités peuvent être installées comme arrêt ou arrêt et dispositif de maintien d'ouverture à 85°, 90°, 100° et 110°. L'ouverture maximale est de 110° (si les conditions le permettent). Le bras est ambidextre. Bras sans maintien d'ouverture illustré.

DS90 – Bras de dispositif de renfort des charnières sans module de maintien d'ouverture.

DST90 – Bras de dispositif de renfort des charnières et module de maintien d'ouverture à barrette tournante.

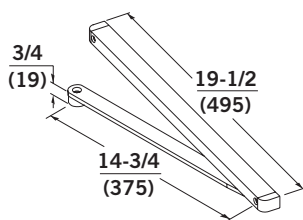


Bras de dispositif de renfort des charnières avec butée à ressort

Bras parallèle robuste avec fonction de butée à ressort. Disponible en version sans maintien d'ouverture et avec dispositif de maintien d'ouverture à barrette tournante. Les unités peuvent être installées soit comme butée simple à 85°, 90°, 100° et 110° ou fonction de butée et dispositif de maintien d'ouverture. L'ouverture maximale est de 110° (si les conditions le permettent). Le bras est ambidextre. Bras sans maintien d'ouverture illustré.

SDS90 – Bras de dispositif de renfort des charnières avec butée à ressort.

SDST90 – Bras de dispositif de renfort des charnières avec butée à ressort et module de maintien d'ouverture à barrette tournante.

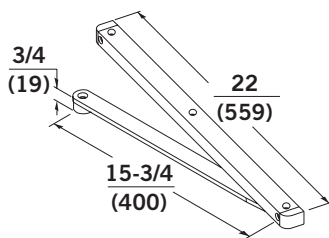


Bras de glissière

Offre une fonction de glissière qui permet d'améliorer l'esthétique et la résistance au vandalisme. Les unités peuvent être installées de manière à offrir une ouverture de porte de 85°, 90°, 110° ou 180° (si les conditions et l'application le permettent). Le bras est ambidextre.

T90 – Bras de glissière complet. Peut être utilisé pour les applications T côté tirant (ferme-porte sur la porte, glissière sur le cadre) et les applications JT (glissière sur le cadre, ferme-porte sur la porte). Peut également être utilisé avec les applications FT90 à traverse affleurante (ferme-porte sur la traverse, glissière sur la porte).

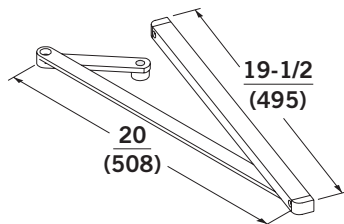
TH90 – Bras complet avec dispositif de maintien d'ouverture de la glissière. Peut être utilisé dans les mêmes applications que le bras T90. La portée de maintien d'ouverture et l'ouverture maximale varient selon l'application et le type de montage.



Bras de glissière sur le côté poussant

PT90 – Bras de glissière complet sur le côté poussant. Utilisé avec les applications de glissière PT90 (ferme-porte sur la porte, glissière sur le soffite).

PTH90 – Bras avec dispositif de maintien d'ouverture de la glissière complet, côté poussant. Utilisé avec les applications de glissière PT90 (ferme-porte sur la porte, glissière sur le soffite).



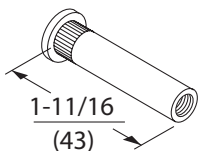
TDE Bras de glissière

Il offre une fonction de glissière pour les conditions d'embrasure du côté tirant jusqu'à 3-1/2 po. Permet une ouverture de la porte à 117° (si les conditions le permettent). Sens d'ouverture du bras défini. Également disponible avec l'option de maintien d'ouverture permettant de maintenir un point unique de maintien d'ouverture entre 30° et 110°.

Le bras exige un espace d'au moins 3-3/4 po entre la face de la porte et le mur lorsqu'il est ouvert à 90° ou plus.

TDE90L/R – Bras de glissière double sortie complet.

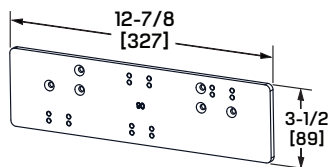
TDEH90L/R – Bras de glissière avec dispositif de maintien d'ouverture double sortie.



Écrous borgnes (Inclus dans le produit SNDTPK90)

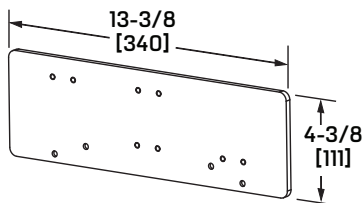
Vis à métaux pour porte de 1-3/4 po [44 mm]

Requis pour une utilisation sur les portes non renforcées et les portes coupe-feu étiquetées en bois ou en composite pour fixer solidement la quincaillerie à la porte.



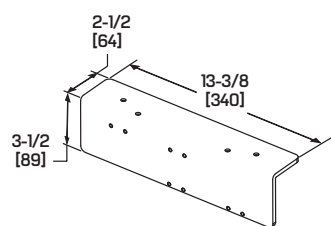
Plaque arrière

BP90 – Pour le montage du montant supérieur lorsque la face du cadre est inférieure à 2-7/8 po [73 mm]. Deux jeux de trous de montage permettent un dégagement au plafond d'au moins 1-3/4 po [44 mm] ou 3-1/4 po [83 mm]. * Le jeu de trous permet un repli du montant supérieur pour dégager une butée/un support en surface. Peut également être utilisé pour un montage régulier pour dégager une butée ou un support en hauteur à mortaise.



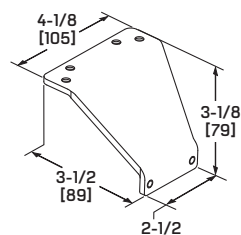
Plaque de sol

DP90 – Pour une installation parallèle du bras lorsque le rail de porte supérieur est inférieur à 5-3/4 po [146 mm] pour un module sans maintien d'ouverture et un dispositif de maintien d'ouverture du piston. Lorsque le rail de porte supérieur est de moins de 6 po [152 mm] pour les applications par friction (en supposant des dimensions de butée de 5/8 po [16 mm]).



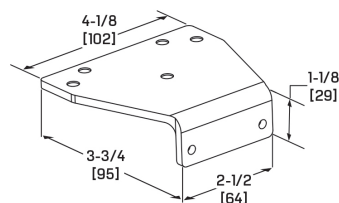
Support d'angle

AB90 – Pour l'installation de ferme-portes où les applications parallèles du bras et du montant supérieur ne sont pas une option pratique en raison d'un faible dégagement au plafond, d'une surface étroite du cadre ou de conditions de garniture inhabituelles. Ce support peut également être utilisé pour fournir un dégagement pour une butée/un support en surface.



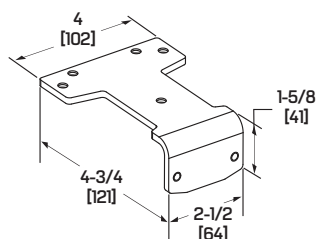
Support de sol parallèle

PD90 – Pour les applications à bras parallèles sans dispositif de maintien d'ouverture pour dégager une butée/un support appliqué en surface.



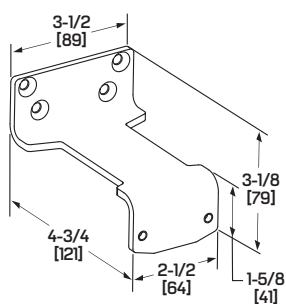
Support bras parallèle

P90 – Fourni en version standard avec les applications à bras parallèles sans module de maintien d'ouverture de la gamme EHD9000.



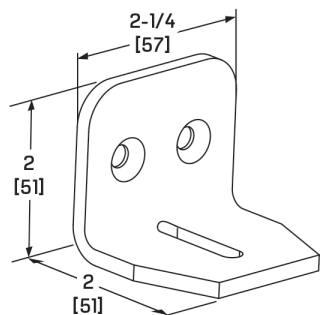
Support parallèle avec dispositif de maintien d'ouverture

PHB90 – Fourni en version standard avec les applications à bras parallèles avec dispositif de maintien d'ouverture par friction.



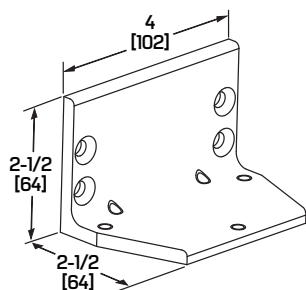
Support parallèle de traverse affleurante

PFT90 – Pour toutes les applications de bras parallèles avec et sans dispositif de maintien d'ouverture lorsque les conditions des traverses affleurantes interdisent l'utilisation des supports P90 ou PHB.



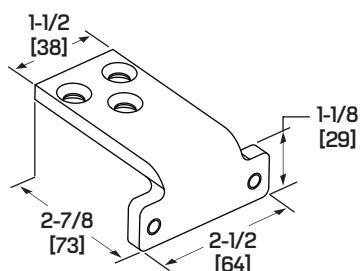
Support de cadre étroit

NFHD90 – À utiliser avec toutes les applications DS90 et SPA90 dont la profondeur totale du cadre est inférieure à 4-1/2 po (114 mm), en interdisant l'utilisation de bloc d'espacement standard. Le support NFHD90 est utilisé à la place du bloc fourni avec le bras.



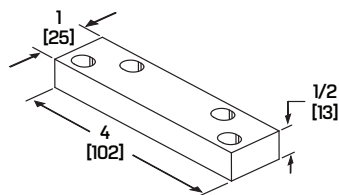
Support de traverse affleurante

FTHD90 – À utiliser avec toutes les applications DS90 et SPA90 lorsque les conditions des traverses affleurantes interdisent l'installation normale du support de soffite.



Support de montant mortaisé

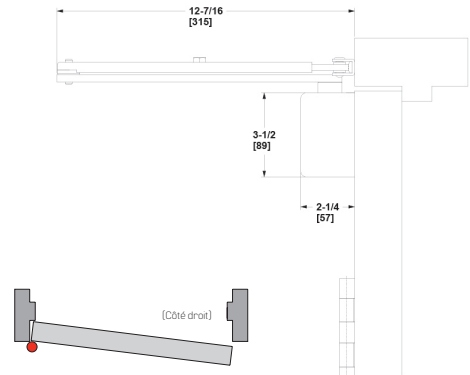
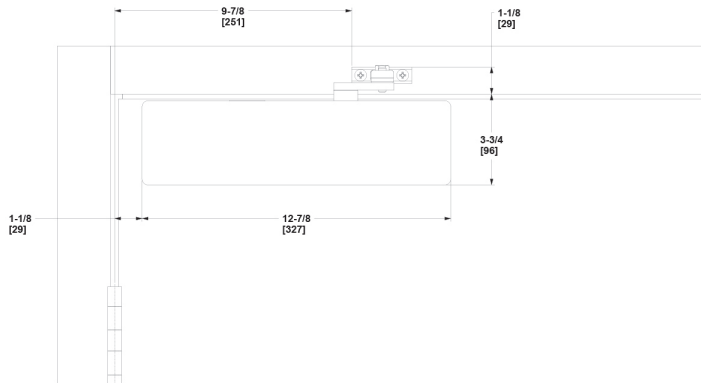
MJ90 – Pour les ferme-portes avec des ensembles non maintenus ouverts à montage régulier, où l'état du cadre ne permet pas l'utilisation du pied standard, p. ex. chanfrein arrondi moulé ou garniture décorative. Permet l'utilisation d'un bras parallèle entre deux portes communicantes lorsque l'espace limité interdit l'utilisation du support P90.



Entretoise de butée de lame robuste

BSHD90 – À utiliser avec toutes les applications des gammes DS90 et SPA90 installées sur des cadres à gaine avec butées de lame appliquées. Ce bloc est utilisé conjointement avec l'entretoise fournie avec le bras pour fournir un dégagement adéquat pour la butée de lame.

RÉGULIER X BRAS DE FORME PLATE (AF90)



4-1/2" x 4-1/2" Charnières à emboîtement
 Longueur minimale du rail de porte pour le montage du ferme-porte 3-3/16"
 Distance minimale entre le rail de porte et le bas du boîtier 3-11/16"

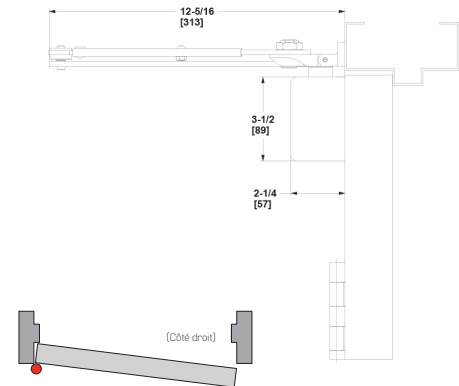
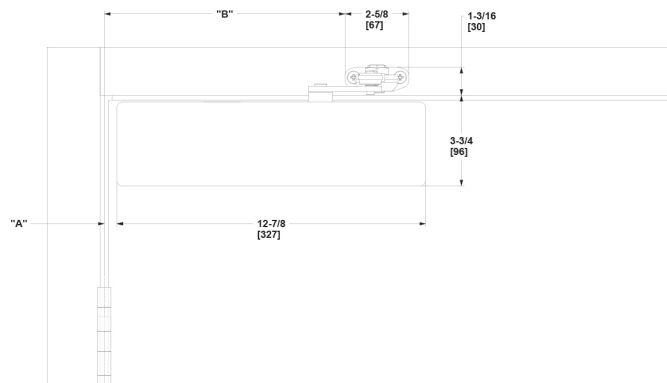
Tableau de sélection des tailles

		Largeur de la porte									
Ferme-porte	Intérieur/Extérieur	2 pi à 0 po min.	2 pi à 6 po max.	2 pi à 8 po max.	2 pi à 10 po max.	3 pi à 0 po max.	3 pi à 2 po max.	3 pi à 6 po max.	4 pi à 0 po max.	4 pi à 6 po max.	5 pi à 0 po max.
EHD9016	Intérieur	.	.	☞	☞	☞	☞	☞	☞	☞	.
	Extérieur	S/O	S/O	S/O	S/O

Ouverture maximale	*Butoir approx.	Retardement à la fermeture approx.
160°	80°-160°	160°-60°

*Butoir variable avancé à partir de 50°

RÉGULIER X DISPOSITIF DE MAINTIEN D'OUVERTURE PAR FRICTION (FH90)



4-1/2" x 4-1/2" Charnières à emboîtement
 Longueur minimale du rail de porte pour le montage du ferme-porte 3-3/16"
 Distance minimale entre le rail de porte et le bas du boîtier 3-11/16"

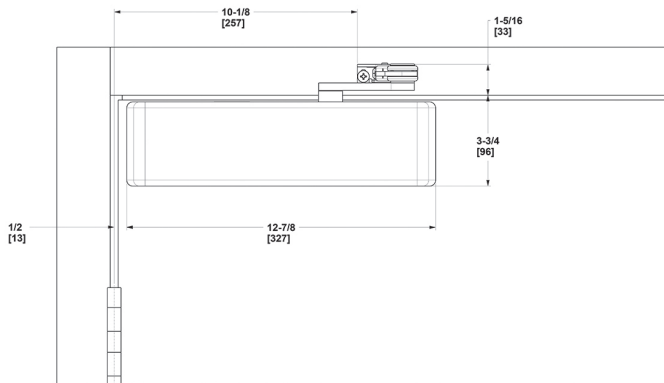
Tableau de sélection des tailles

		Largeur de la porte									
Ferme-porte	Intérieur/Extérieur	2 pi à 0 po min.	2 pi à 6 po max.	2 pi à 8 po max.	2 pi à 10 po max.	3 pi à 0 po max.	3 pi à 2 po max.	3 pi à 6 po max.	4 pi à 0 po max.	4 pi à 6 po max.	5 pi à 0 po max.
EHD9016	Intérieur	.	.								.
	Extérieur	S/O	S/O	☞	☞	☞	☞	☞	☞	☞	S/O

Réf. du modèle	Dim « A »	Dim « B »	Ouverture max approx.	*Butoir approx.	Retardement à la fermeture approx.	Maintien d'ouverture min	Maintien d'ouverture max
Jusqu'à 100°	2-1/2 po [64] po	12 po [305]	115°	80°-115°	115°-60°	85°	110°
100° à 180°	1/2 po [13]	10 po [254]	180°	80°-180°	180°-60°	105°	170°

*Butoir variable avancé à partir de 50°

RÉGULIER X DISPOSITIF DE MAINTIEN D'OUVERTURE PAR PISTON (PH)



4-1/2" x 4-1/2" Charnières à emboîtement
 Longueur minimale du rail de porte pour le montage du ferme-porte 3-3/16"
 Distance minimale entre le rail de porte et le bas du boîtier 3-11/16"

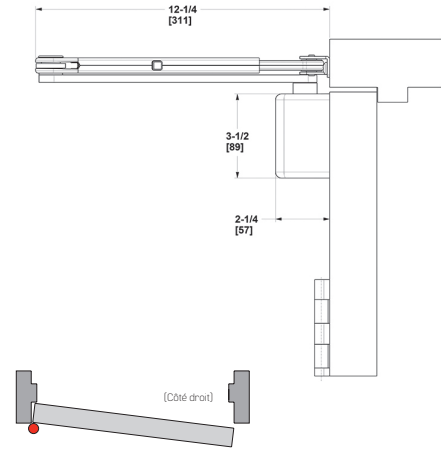


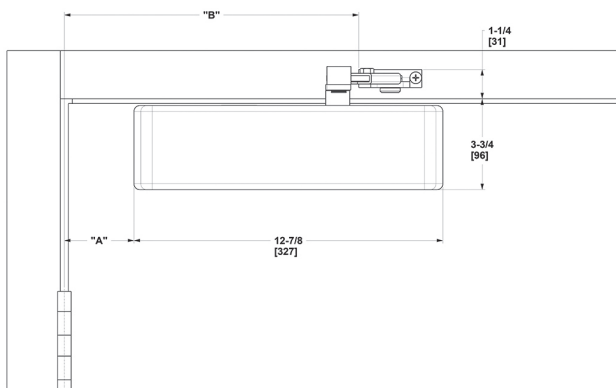
Tableau de sélection des tailles

		Largeur de la porte									
Ferme-porte	Intérieur/ Extérieur	2 pi à 0 po min.	2 pi à 6 po max.	2 pi à 8 po max.	2 pi à 10 po max.	3 pi à 0 po max.	3 pi à 2 po max.	3 pi à 6 po max.	4 pi à 0 po max.	4 pi à 6 po max.	5 pi à 0 po max.
EHD9016	Intérieur	.	.	☞	☞	☞	☞	☞	☞	☞	.
	Extérieur	S/O	S/O	S/O	S/O

Ouverture maximale	*Butoir approx.	Retardement à la fermeture approx.	Main- tien d'ou- ver- ture min	Main- tien d'ou- ver- ture max
180°	80°-180°	180°-60°	30°	140°

*Butoir variable avancé à partir de 50°

RÉGULIER X BRAS IS AVEC COUSSIN (IS/ISH)



4-1/2" x 4-1/2" Charnières à emboîtement
 Longueur minimale du rail de porte pour le montage du ferme-porte 3-3/16"
 Distance minimale entre le rail de porte et le bas du boîtier 3-11/16"

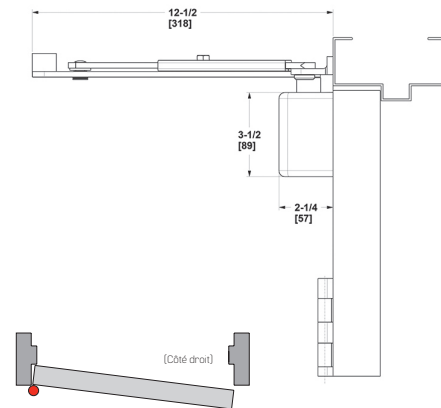


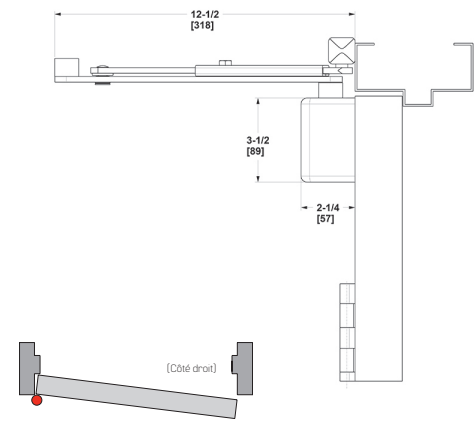
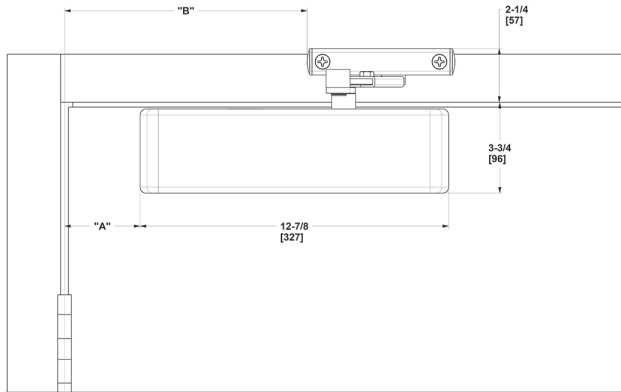
Tableau de sélection des tailles

		Largeur de la porte									
Ferme-porte	Inté- rieur/ Exté- rieur	2 pi à 0 po min.	2 pi à 6 po max.	2 pi à 8 po max.	2 pi à 10 po max.	3 pi à 0 po max.	3 pi à 2 po max.	3 pi à 6 po max.	4 pi à 0 po max.	4 pi à 6 po max.	5 pi à 0 po max.
EHD9016	Inté- rieur	.	.	☞	☞	☞	☞	☞	☞	☞	.
	Exté- rieur	S/O	S/O	S/O	S/O

Réf. du modèle	Dim « A »	Dim « B »	Coussin/ Maintien d'ouverture	*Taille approx. du butoir	Retardement à la fermeture approx.
85°	3-1/2 po [89]	12-5/8 po [321]	85°	80°-85°	85°-60°
90°	2-7/8 po [73]	12 po [305]	90°	80°-90°	90°-60°
95°	2-3/8 po [60]	11-1/2 po [292]	95°	80°-95°	95°-60°
100°	1-15/16 po [49]	11-1/16 po [281]	100°	80°-100°	100°-60°
105°	1-9/16 po [40]	10-11/16 po [272]	105°	80°-105°	105°-60°
110°	1-3/16 po [30]	10-5/16 po [262]	110°	80°-110°	110°-60°
120°	5/8 po [16]	9-3/4 po [248]	120°	80°-120°	120°-60°

*Butoir variable avancé à partir de 50°

RÉGULIER X BRAS IS AVEC BUTÉE À RESSORT (SIS/SISH)



4-1/2" x 4-1/2" Charnières à emboîtement
 Longueur minimale du rail de porte pour le montage du ferme-porte 3-3/16"
 Distance minimale entre le rail de porte et le bas du boîtier 3-11/16"

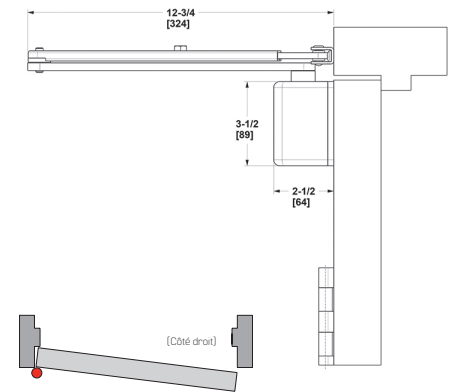
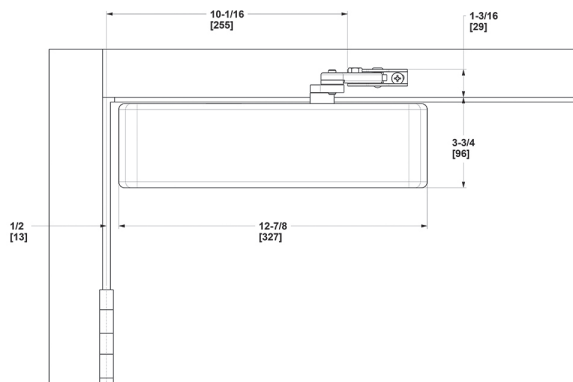
Tableau de sélection des tailles

		Largeur de la porte							
Ferme-porte	Intérieur/Extérieur	2 pi à 0 po min.	2 pi à 6 po max.	2 pi à 8 po max.	2 pi à 10 po max.	3 pi à 0 po max.	3 pi à 2 po max.	3 pi à 6 po max.	4 pi à 0 po max.
EHD9016	Intérieur	.	.	☞	☞	☞	☞	☞	☞
	Extérieur	S/O	S/O

Réf. du modèle	Dim « A »	Dim « B »	Coussin/Maintien d'ouverture	*Taille approx. du butoir	Retardement à la fermeture approx.
85°	3-11/16 po [94]	10-11/16 po [272]	85°	80°-85°	85°-60°
90°	3-1/8 po [79]	10-1/8 po [257]	90°	80°-90°	90°-60°
100°	2-3/16 po [56]	9-3/16 po [233]	100°	80°-100°	100°-60°
110°	1-7/16 po [37]	8-7/16 po [214]	110°	80°-110°	110°-60°
125°	5/8 po [16]	7-5/8 po [194]	125°	80°-125°	125°-60°

*Butoir variable avancé à partir de 50°
 **Le point mort est environ 5°-7° de plus que l'angle du coussin/maintien d'ouverture indiqué dans le tableau.

RÉGULIER X BRAS DE FORME PLATE X PLAQUE ARRIÈRE (AF90-BP90)



4-1/2" x 4-1/2" Charnières à emboîtement
 Longueur minimale du rail de porte pour la plaque BP90 3-1/16"
 Distance minimale entre le rail de porte et le bas de la plaque/du boîtier 3-9/16"

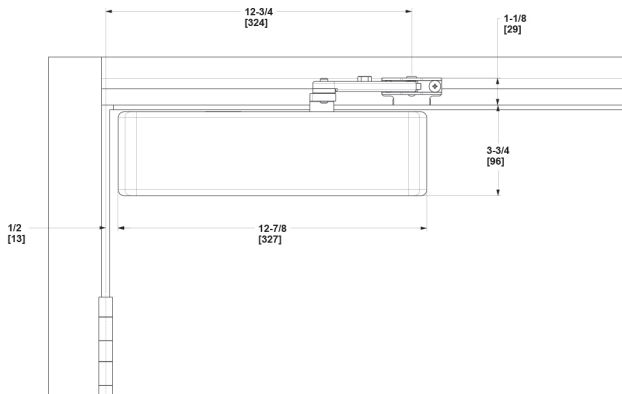
Tableau de sélection des tailles

		Largeur de la porte									
Ferme-porte	Intérieur/Extérieur	2 pi à 0 po min.	2 pi à 6 po max.	2 pi à 8 po max.	2 pi à 10 po max.	3 pi à 0 po max.	3 pi à 2 po max.	3 pi à 6 po max.	4 pi à 0 po max.	4 pi à 6 po max.	5 pi à 0 po max.
EHD9016	Intérieur	.	.	☞	☞	☞	☞	☞	☞	☞	.
	Extérieur	S/O	S/O	S/O	S/O

Ouverture maximale	*Butoir approx.	Retardement à la fermeture approx.
160°	80°-160°	160°-60°

*Butoir variable avancé à partir de 50°

RÉGULIER X BRAS DE FORME PLATE X SUPPORT DE MONTANT À MORTAISE (AF90-MJ90)



4-1/2" x 4-1/2" Charnières à emboîtement
 Longueur minimale du rail de porte pour le montage du ferme-porte 3-1/16"
 Distance minimale entre le rail de porte et le bas du boîtier 3-9/16"

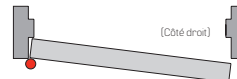
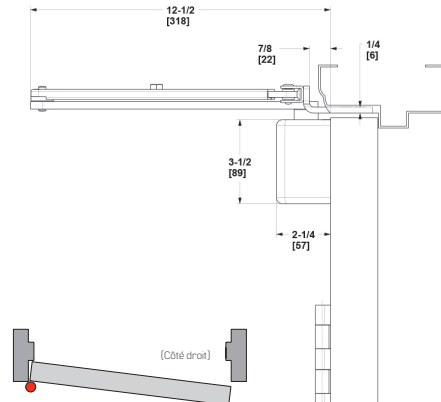


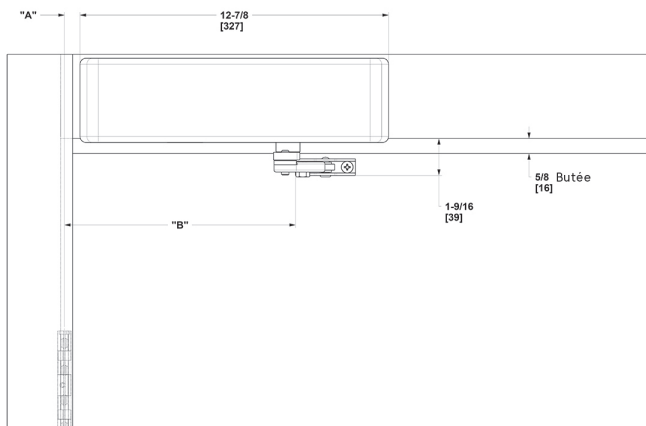
Tableau de sélection des tailles

Ferme-porte	Intérieur/ Extérieur	Largeur de la porte									
		2 pi à 0 po min.	2 pi à 6 po max.	2 pi à 8 po max.	2 pi à 10 po max.	3 pi à 0 po max.	3 pi à 2 po max.	3 pi à 6 po max.	4 pi à 0 po max.	4 pi à 6 po max.	5 pi à 0 po max.
EHD9016	Intérieur	.	.	☞	☞	☞	☞	☞	☞	☞	.
	Extérieur	S/O	S/O	S/O	S/O

Ouverture maximale	*Butoir approx.	Retardement à la fermeture approx.
160°	80°-160°	160°-60°

*Butoir variable avancé à partir de 50°

MONTANT SUPÉRIEUR X BRAS DE FORME PLATE (AF90J)



4-1/2" x 4-1/2" Charnières à emboîtement
 Longueur minimale de la face du cadre pour le montage du ferme-porte 3-1/4"

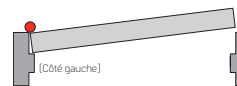
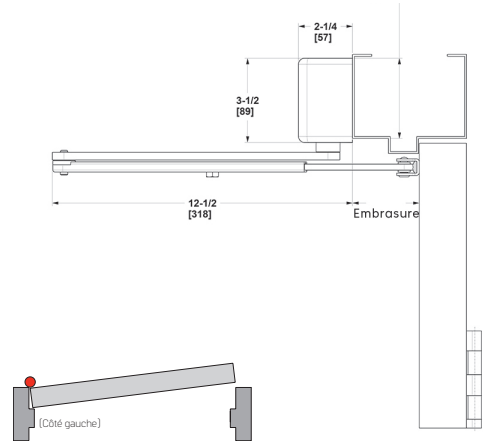


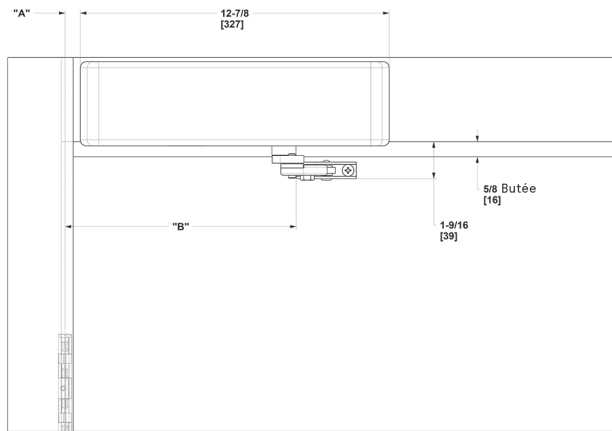
Tableau de sélection des tailles

Ferme-porte	Intérieur/ Extérieur	Largeur de la porte									
		2 pi à 0 po min.	2 pi à 6 po max.	2 pi à 8 po max.	2 pi à 10 po max.	3 pi à 0 po max.	3 pi à 2 po max.	3 pi à 6 po max.	4 pi à 0 po max.	4 pi à 6 po max.	5 pi à 0 po max.
EHD9016	Intérieur	.	.	☞	☞	☞	☞	☞	☞	☞	.
	Extérieur	S/O	S/O	S/O	S/O

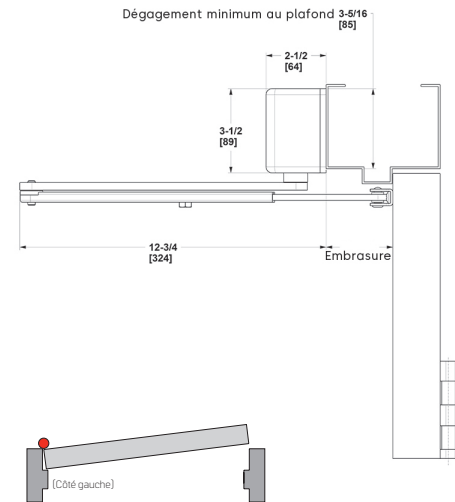
Réf. du modèle	Dim « A »	Dim « B »	Embrasure min-max	Bras	*Taille approx. du butoir	Retardement à la fermeture approx.
180°	5/8 po [16]	9-5/8 po [245]	0 à 4 po 4 à 8 po	AF90 AF90J	80°-180°	180°-60°

*Butoir variable avancé à partir de 50°
 Remarque : Utiliser AF90 pour l'embrasure </=4 po

MONTANT SUPÉRIEUR X BRAS DE FORME PLATE X PLAQUE ARRIÈRE (AF90J-BP90)



4-1/2" x 4-1/2" Charnières à emboîtement
Longueur minimale de la face du cadre pour la plaque BP90 1-7/8"



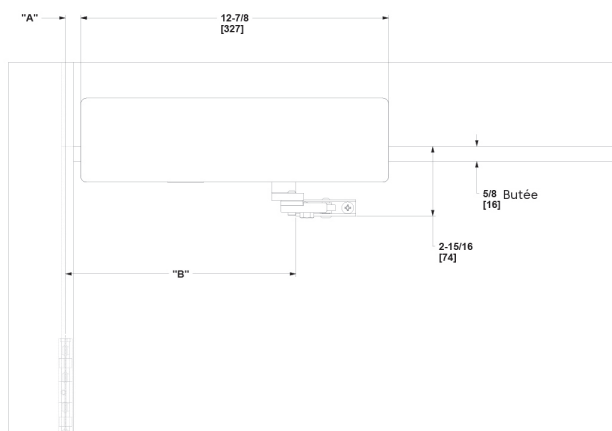
Réf. du modèle	Dim « A »	Dim « B »	Embrasure min-max	Bras	*Taille approx. du butoir	Retardement à la fermeture approx.
180°	5/8 po [16]	9-5/8 po [245]	0 à 4 po 4 à 8 po	AF90 AF90J	80°-180°	180°-60°

*Butoir variable avancé à partir de 50°
Remarque : Utiliser AF90 pour l'embrasure </=4 po

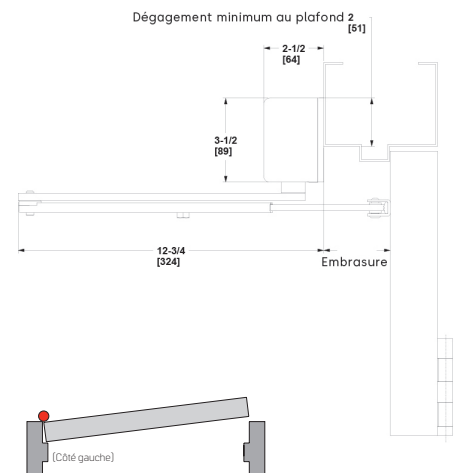
Tableau de sélection des tailles

		Largeur de la porte									
Ferme-porte	Intérieur/Extérieur	2 pi à 0 po min.	2 pi à 6 po max.	2 pi à 8 po max.	2 pi à 10 po max.	3 pi à 0 po max.	3 pi à 2 po max.	3 pi à 6 po max.	4 pi à 0 po max.	4 pi à 6 po max.	5 pi à 0 po max.
EHD9016	Intérieur	.	.	☞	☞	☞	☞	☞	☞	☞	.
	Extérieur	S/O	S/O	S/O	S/O

SUPPORT DU MONTANT SUPÉRIEUR X BRAS DE FORME PLATE X PLAQUE ARRIÈRE (AF90J-BP90)



4-1/2" x 4-1/2" Charnières à emboîtement
Longueur minimale de la face du cadre pour la plaque BP90 1-7/8"



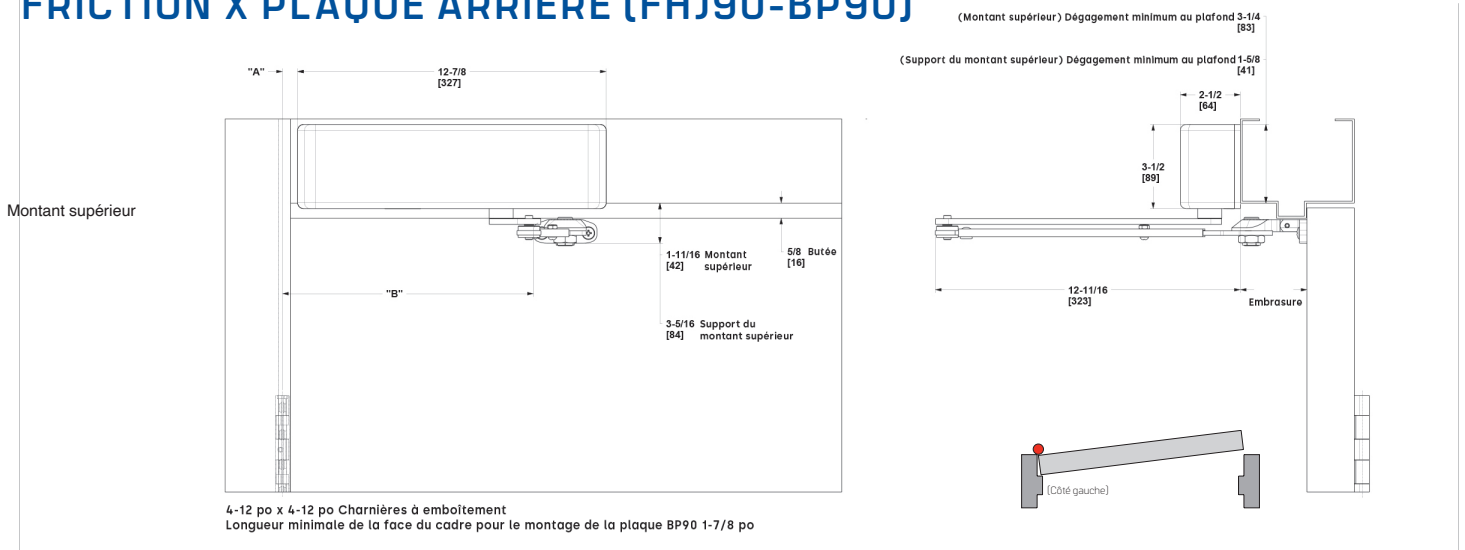
Réf. du modèle	Dim « A »	Dim « B »	Embrasure min-max	Bras	*Taille approx. du butoir	Retardement à la fermeture approx.
180°	5/8 po [16]	9-5/8 po [245]	0 à 4 po 4 à 8 po	AF90 AF90J	80°-180°	180°-60°

*Butoir variable avancé à partir de 50°
Remarque : Utiliser AF90 pour l'embrasure </=4 po

Tableau de sélection des tailles

		Largeur de la porte									
Ferme-porte	Intérieur/Extérieur	2 pi à 0 po min.	2 pi à 6 po max.	2 pi à 8 po max.	2 pi à 10 po max.	3 pi à 0 po max.	3 pi à 2 po max.	3 pi à 6 po max.	4 pi à 0 po max.	4 pi à 6 po max.	5 pi à 0 po max.
EHD9016	Intérieur	.	.	☞	☞	☞	☞	☞	☞	☞	.
	Extérieur	S/O	S/O	S/O	S/O

MONTANT SUPÉRIEUR X DISPOSITIF DE MAINTIEN D'OUVERTURE PAR FRICTION X PLAQUE ARRIÈRE (FHJ90-BP90)



4-12 po x 4-12 po Charnières à emboîtement
Longueur minimale de la face du cadre pour le montage de la plaque BP90 1-7/8 po

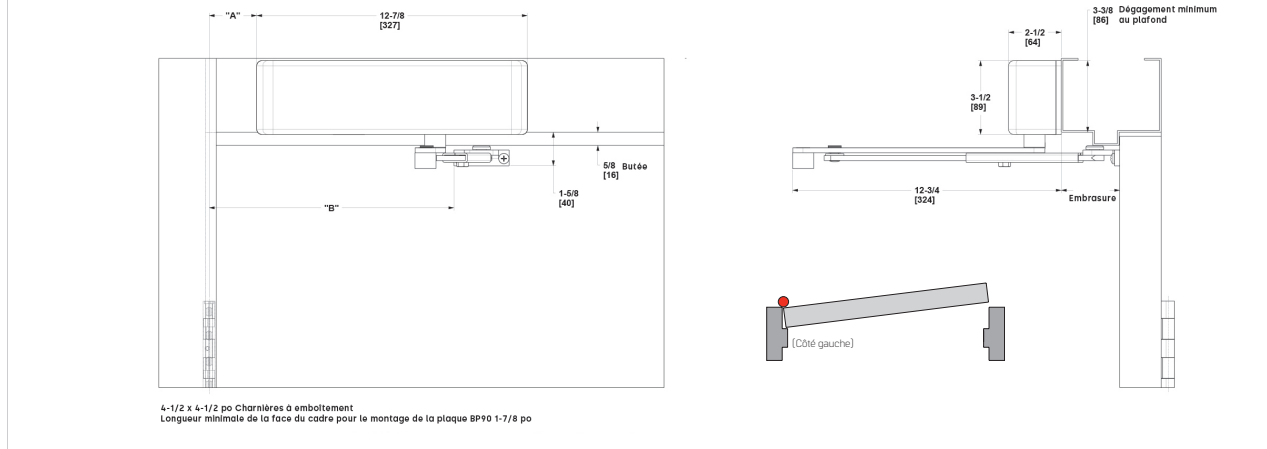
Tableau de sélection des tailles

		Largeur de la porte									
Ferme-porte	Intérieur/Extérieur	2 pi à 0 po min.	2 pi à 6 po max.	2 pi à 8 po max.	2 pi à 10 po max.	3 pi à 0 po max.	3 pi à 2 po max.	3 pi à 6 po max.	4 pi à 0 po max.	4 pi à 6 po max.	5 pi à 0 po max.
EHD9016	Intérieur	.	.	☞	☞	☞	☞	☞	☞	☞	.
	Extérieur	S/O	S/O	S/O	S/O	.

Réf. du modèle	Dim « A »	Dim « B »	Embrasure min-max	Bras	*Taille approx. du butoir	Retardement à la fermeture approx.	Maintien d'ouverture min	Maintien d'ouverture max
150°	5/8 po [16]	10-7/16 po [265]	0 à 4 po 3-1/4 po à 8 po	FH90 FHJ90	80°-150°	150°-60°	70° 60°	125° 115°

*Butoir variable avancé à partir de 50°
Remarque : L'angle d'ouverture maximum à une embrasure de 8 po est de 140°

MONTANT SUPÉRIEUR X BRAS IS AVEC COUSSIN X PLAQUE ARRIÈRE (ISJ & ISJH-BP90)



4-1/2 x 4-1/2 po Charnières à emboîtement
Longueur minimale de la face du cadre pour le montage de la plaque BP90 1-7/8 po

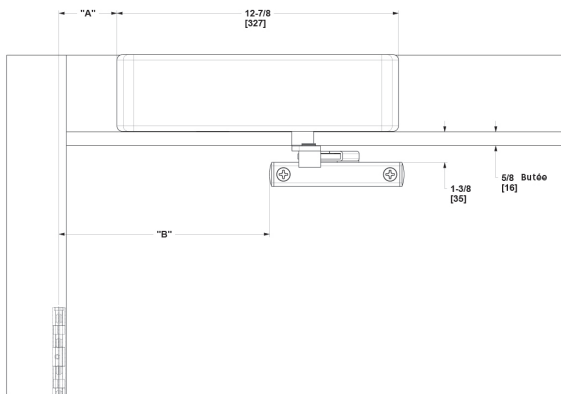
Tableau de sélection des tailles

		Largeur de la porte									
Ferme-porte	Intérieur/Extérieur	2 pi à 0 po min.	2 pi à 6 po max.	2 pi à 8 po max.	2 pi à 10 po max.	3 pi à 0 po max.	3 pi à 2 po max.	3 pi à 6 po max.	4 pi à 0 po max.	4 pi à 6 po max.	5 pi à 0 po max.
EHD9016	Intérieur	.	.	☞	☞	☞	☞	☞	☞	☞	.
	Extérieur	S/O	S/O	S/O	S/O	.

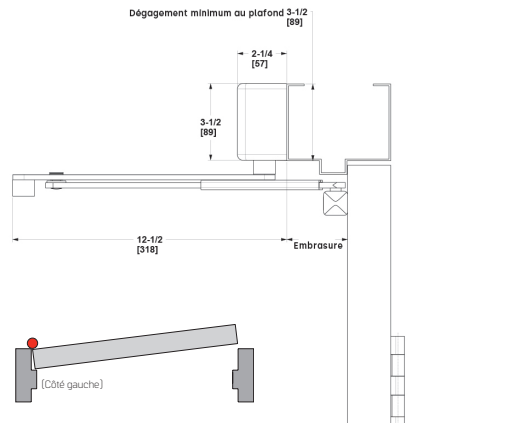
Réf. du modèle	Dim « A »	Dim « B »	Embrasure min-max	Bras	Coussin/Maintien d'ouverture	*Taille approx. du butoir	Retardement à la fermeture approx.
85°	2-3/4 po [70]	12-1/8 po [308]	0 po à 3 po 3 po à 6 po	IS ISJ	85°	80°-85°	85°-60°
90°	2-1/4 po [57]	11-5/8 po [295]	0 po à 3 po 3 po à 6 po	IS ISJ	90°	80°-90°	90°-60°
95°	1-3/4 po [45]	11-1/8 po [283]	0 po à 3 po 3 po à 6 po	IS ISJ	95°	80°-95°	95°-60°
100°	1-5/16 po [33]	10-11/16 po [272]	0 po à 3 po 3 po à 6 po	IS ISJ	100°	80°-100°	100°-60°
105°	15/16 po [24]	10-5/16 po [262]	0 po à 3 po 3 po à 6 po	IS ISJ	105°	80°-105°	105°-60°
110°	5/8 po [16]	10 po [254]	0 po à 3 po 3 po à 6 po	IS ISJ	110°	80°-110°	110°-60°

*Butoir variable avancé à partir de 50°

MONTANT SUPÉRIEUR X BRAS IS AVEC BUTÉE À RESSORT (SISJ&SISJH)



4-1/2 x 4-1/2 po Charnières à emboîtement



Réf. du modèle	Dim « A »	Dim « B »	Embrasure min-max	Bras	**Cousin/ Maintien d'ouverture	*Taille approx. du butoir	Retardement à la fermeture approx.
85°	3-1/8 po [79]	10-1/8 po [257]	0 po à 2-3/4 po 2-3/4 po à 5-3/4 po	SIS SISJ	85°	80°-85°	85°-60°
90°	2-5/8 po [67]	9-5/8 po [245]	0 po à 2-3/4 po 2-3/4 po à 5-3/4 po	SIS SISJ	90°	80°-90°	90°-60°
100°	1-11/16 po [43]	8-11/16 po [221]	0 po à 2-3/4 po 2-3/4 po à 5-3/4 po	SIS SISJ	100°	80°-100°	100°-60°
110°	1-1/16 po [27]	8-1/16 po [205]	0 po à 2-3/4 po 2-3/4 po à 5-3/4 po	SIS SISJ	110°	80°-110°	110°-60°

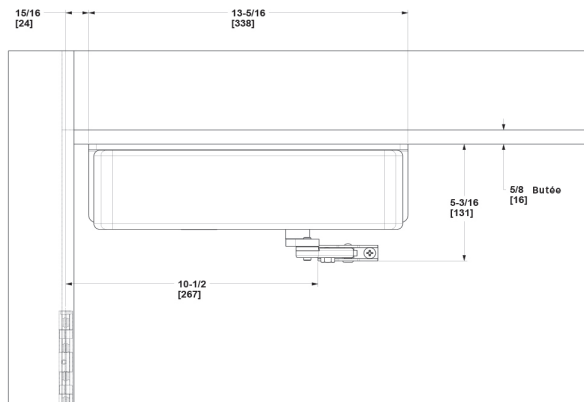
Tableau de sélection des tailles

		Largeur de la porte							
Ferme-porte	Intérieur/ Extérieur	2 pi à 0 po min.	2 pi à 6 po max.	2 pi à 8 po max.	2 pi à 10 po max.	3 pi à 0 po max.	3 pi à 2 po max.	3 pi à 6 po max.	4 pi à 0 po max.
EHD9016	Intérieur	.	.	☞	☞	☞	☞	☞	☞
	Extérieur	S/O	S/O

*Butoir variable avancé à partir de 60°

**Le point mort est environ 5°-7° de plus que l'angle du coussin/maintien d'ouverture indiqué dans le tableau.

MONTANT SUPÉRIEUR X BRAS DE FORME PLATE X SUPPORT D'ANGLE (AF90J-AB90)



4-1/2 x 4-1/2 po Charnières à emboîtement
Longueur minimale du rail de porte pour le patin du bras 5-11/16 po (Butée de 5/8 po illustrée)

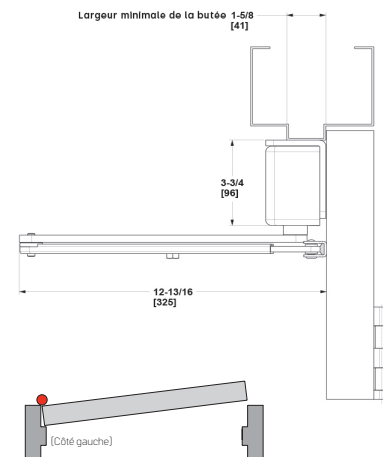


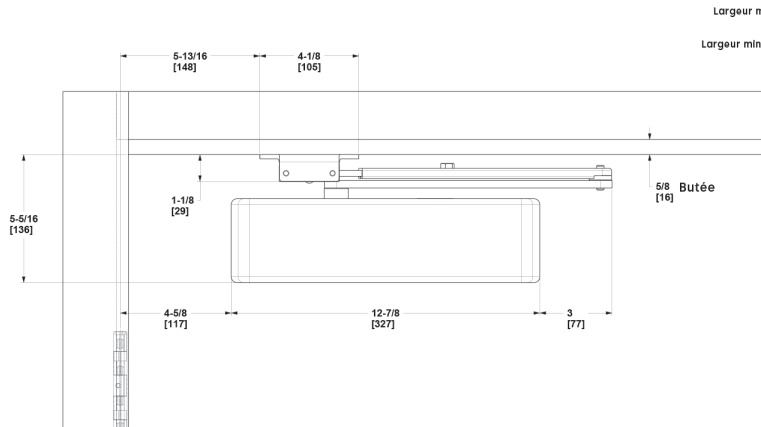
Tableau de sélection des tailles

		Largeur de la porte									
Ferme-porte	Intérieur/ Extérieur	2 pi à 0 po min.	2 pi à 6 po max.	2 pi à 8 po max.	2 pi à 10 po max.	3 pi à 0 po max.	3 pi à 2 po max.	3 pi à 6 po max.	4 pi à 0 po max.	4 pi à 6 po max.	5 pi à 0 po max.
EHD9016	Intérieur	.	.	☞	☞	☞	☞	☞	☞	☞	.
	Extérieur	S/O	S/O	S/O	S/O

Ouverture maximale	*Butoir approx.	Retardement à la fermeture approx.
160°	80°-160°	160°-60°

*Butoir variable avancé à partir de 50°

BRAS PARALLÈLE X BRAS DE FORME PLATE (AF90P)



4-1/2 x 4-1/2 po Charnières à emboîtement

Longueur minimale du rail de porte pour le montage du ferme-porte 5-1/4 po (Butée de 5/8 po illustrée)
Distance minimale entre le rail de porte et le bas du boîtier 5-3/4 po (Butée de 5/8 po illustrée)

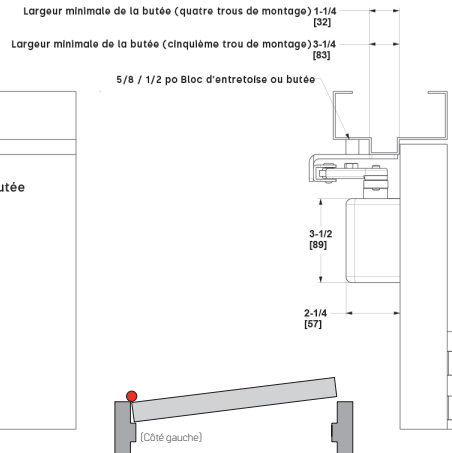


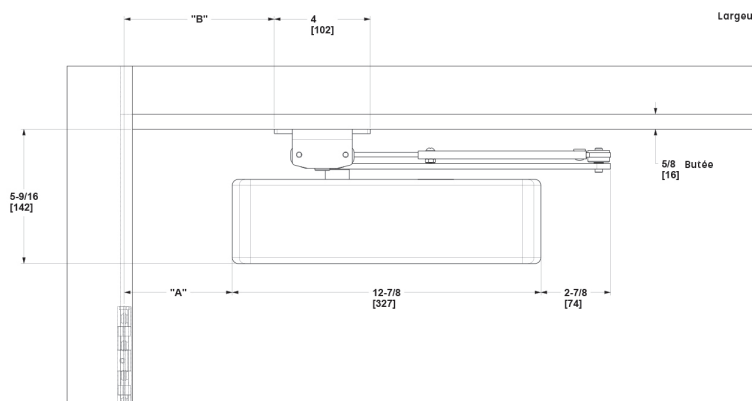
Tableau de sélection des tailles

		Largeur de la porte								
Ferme-porte	Intérieur/ Extérieur	2 pi à 0 po min.	2 pi à 6 po max.	2 pi à 8 po max.	2 pi à 10 po max.	3 pi à 0 po max.	3 pi à 2 po max.	3 pi à 6 po max.	4 pi à 0 po max.	4 pi à 6 po max.
EHD9016	Intérieur	.	.	☞	☞	☞	☞	☞	☞	☞
	Extérieur	S/O	S/O	S/O

Ouverture maximale	*Butoir approx.	Retardement à la fermeture approx.
180°	80°-180°	180°-60°

*Butoir variable avancé à partir de 50°

BRAS PARALLÈLE X DISPOSITIF DE MAINTIEN D'OUVERTURE PAR FRIC-TION (FHP90)



4-1/2 x 4-1/2 po Charnières à emboîtement

Longueur minimale du rail de porte pour le montage du ferme-porte 5-1/2 po (Butée de 5/8 po illustrée)
Distance minimale entre le rail de porte et le bas du boîtier 6 po (Butée de 5/8 po illustrée)

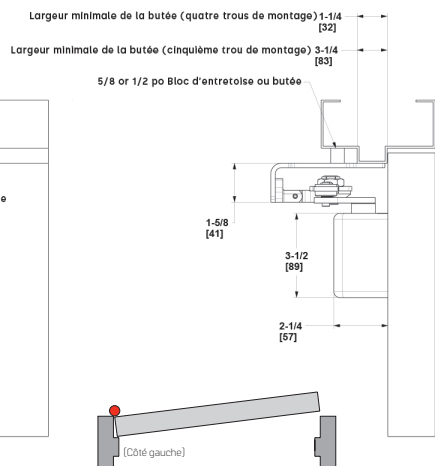


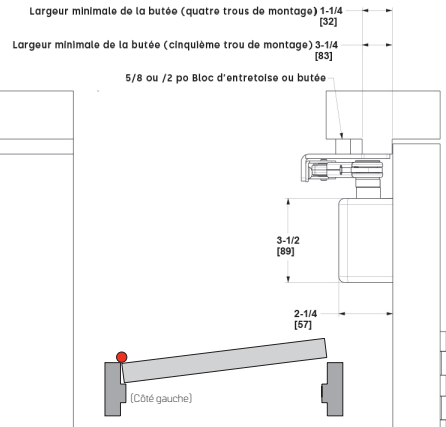
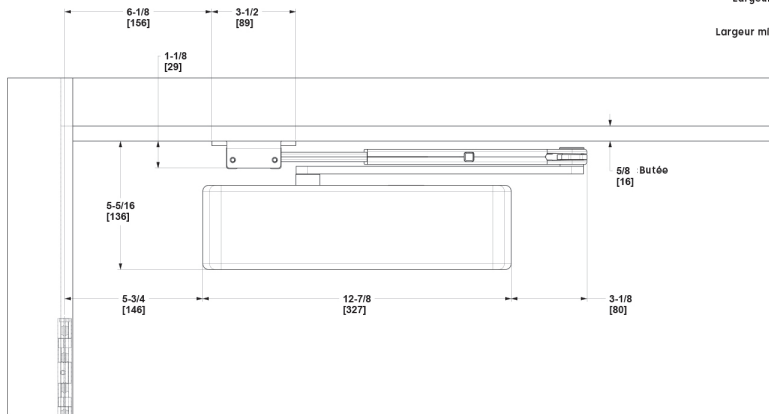
Tableau de sélection des tailles

		Largeur de la porte								
Ferme-porte	Intérieur/ Extérieur	2 pi à 0 po min.	2 pi à 6 po max.	2 pi à 8 po max.	2 pi à 10 po max.	3 pi à 0 po max.	3 pi à 2 po max.	3 pi à 6 po max.	4 pi à 0 po max.	4 pi à 6 po max.
EHD9016	Intérieur	.	.	☞	☞	☞	☞	☞	☞	☞
	Extérieur	S/O	S/O	S/O

Réf. du modèle	Dim « A »	Dim « B »	*Taille approx. du butoir	Retardement à la fermeture approx.	Maintien d'ouverture min	Maintien d'ouverture max
EHD9016	4-1/2 po [114]	6-1/4 po [159]	80°-180°	180°-60°	45°	175°

*Butoir variable avancé à partir de 50°

BRAS PARALLÈLE X DISPOSITIF DE MAINTIEN D'OUVERTURE PAR PISTON (PHP)



4-1/2 x 4-1/2 po Charnières à emboîtement Longueur minimale du rail de porte pour le montage du ferme-porte 5-1/4 po (Butée de 5/8 po illustrée)
Distance minimale entre le rail de porte et le bas du boîtier 5-3/4 po (Butée de 5/8 po illustrée)

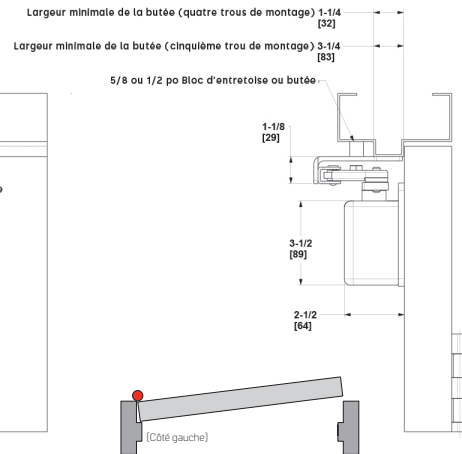
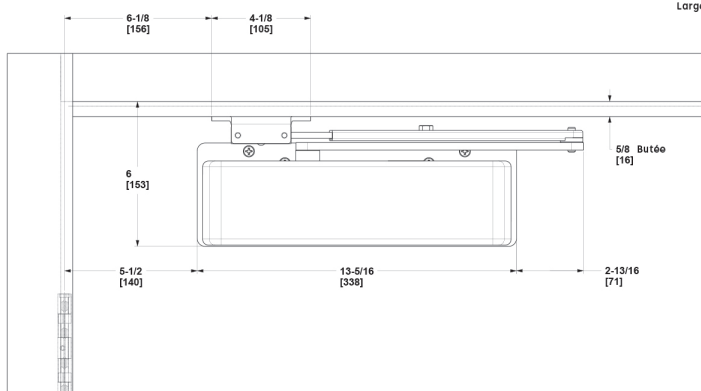
Tableau de sélection des tailles

		Largeur de la porte									
Ferme-porte	Intérieur/ Extérieur	2 pi à 0 po min.	2 pi à 6 po max.	2 pi à 8 po max.	2 pi à 10 po max.	3 pi à 0 po max.	3 pi à 2 po max.	3 pi à 6 po max.	4 pi à 0 po max.	4 pi à 6 po max.	
EHD9016	Intérieur	.	.	☞	☞	☞	☞	☞	☞	☞	
	Extérieur	S/O	S/O	S/O	

Ouverture maximale	*Butoir approx.	Retardement à la fermeture approx.	Maintien d'ouverture min	Maintien d'ouverture max
180°	80°-180°	180°-60°	30°	130°

*Butoir variable avancé à partir de 50°

BRAS PARALLÈLE X BRAS DE FORME PLATE X PLAQUE DE SOL (AF90P-DP90)



4-1/2 x 4-1/2 po Charnières à emboîtement Longueur minimale du rail de porte pour le montage de la plaque DP90 2-3/8 po (Butée de 5/8 po illustrée)
Distance minimale entre le rail de porte et le bas du boîtier/de la plaque 5-3/4 po (Butée de 5/8 po illustrée)

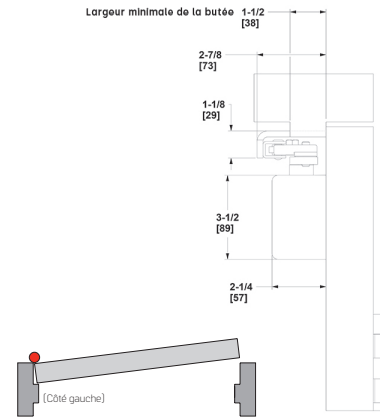
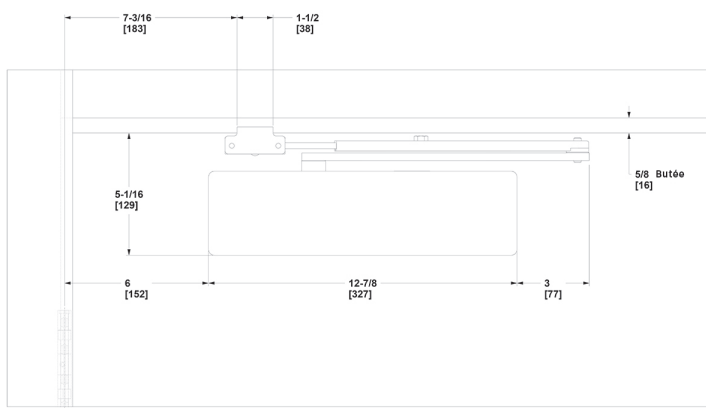
Tableau de sélection des tailles

		Largeur de la porte									
Ferme-porte	Intérieur/ Extérieur	2 pi à 0 po min.	2 pi à 6 po max.	2 pi à 8 po max.	2 pi à 10 po max.	3 pi à 0 po max.	3 pi à 2 po max.	3 pi à 6 po max.	4 pi à 0 po max.	4 pi à 6 po max.	
EHD9016	Intérieur	.	.	☞	☞	☞	☞	☞	☞	☞	
	Extérieur	S/O	S/O	S/O	

Ouverture maximale	*Butoir approx.	Retardement à la fermeture approx.
180°	80°-180°	180°-60°

*Butoir variable avancé à partir de 50°

BRAS PARALLÈLE X BRAS DE FORME PLATE X SUPPORT DE MONTANT À MORTAISE (AF90P-MJ90)



4-1/2 x 4-1/2 po Charnières à emboîtement

Longueur minimale du rail de porte pour le montage du ferme-porte 5 po (Butée de 5/8 po illustrée)
Distance minimale entre le rail de porte et le bas du boîtier 5-1/2 po (Butée de 5/8 po illustrée)

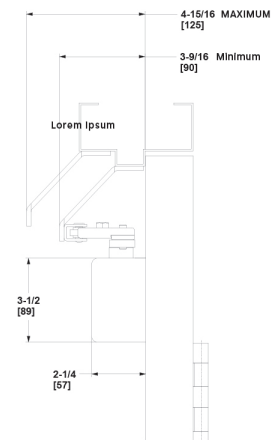
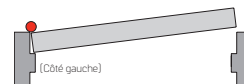
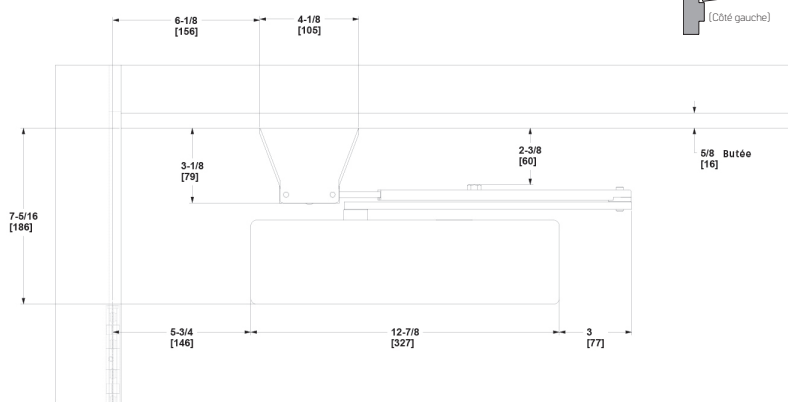
Tableau de sélection des tailles

Ferme-porte	Intérieur/ Extérieur	Largeur de la porte								
		2 pi à 0 po min.	2 pi à 6 po max.	2 pi à 8 po max.	2 pi à 10 po max.	3 pi à 0 po max.	3 pi à 2 po max.	3 pi à 6 po max.	4 pi à 0 po max.	4 pi à 6 po max.
EHD9016	Intérieur	.	.	☞	☞	☞	☞	☞	☞	☞
	Extérieur	S/O	S/O	S/O

Ouverture maximale	*Butoir approx.	Retardement à la fermeture approx.
180°	80°-180°	180°-60°

*Butoir variable avancé à partir de 50°

BRAS PARALLÈLE X BRAS DE FORME PLATE X SUPPORT DE SUSPENSION PARALLÈLE (AF90P-PD90)



4-1/2 x 4-1/2 po Charnières à emboîtement

Longueur minimale du rail de porte pour le montage du ferme-porte 7-1/4 po (Butée de 5/8 po illustrée)
Distance minimale entre le rail de porte et le bas du boîtier 7-3/4 po (Butée de 5/8 po illustrée)

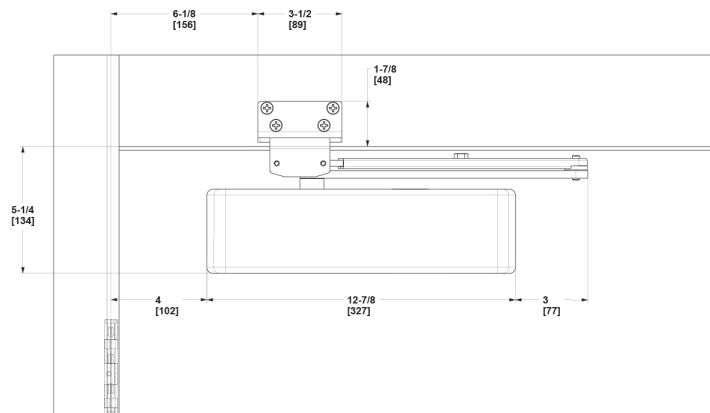
Tableau de sélection des tailles

Ferme-porte	Intérieur/ Extérieur	Largeur de la porte								
		2 pi à 0 po min.	2 pi à 6 po max.	2 pi à 8 po max.	2 pi à 10 po max.	3 pi à 0 po max.	3 pi à 2 po max.	3 pi à 6 po max.	4 pi à 0 po max.	4 pi à 6 po max.
EHD9016	Intérieur	.	.	☞	☞	☞	☞	☞	☞	☞
	Extérieur	S/O	S/O	S/O

Ouverture maximale	*Butoir approx.	Retardement à la fermeture approx.
180°	80°-180°	180°-60°

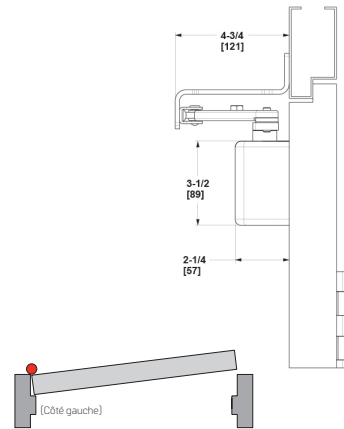
*Butoir variable avancé à partir de 50°

BRAS PARALLÈLE X BRAS DE FORME PLATE X SUPPORT DE TRAVERSE AFFLEURANTE PARALLÈLE (AF90P-PFT90)



4-1/2 x 4-1/2 po Charnières à emboitement

Longueur minimale du rail de porte pour le montage du ferme-porte 5-3/8 po
Distance minimale entre le rail de porte et le bas du boîtier 5-7/8 po

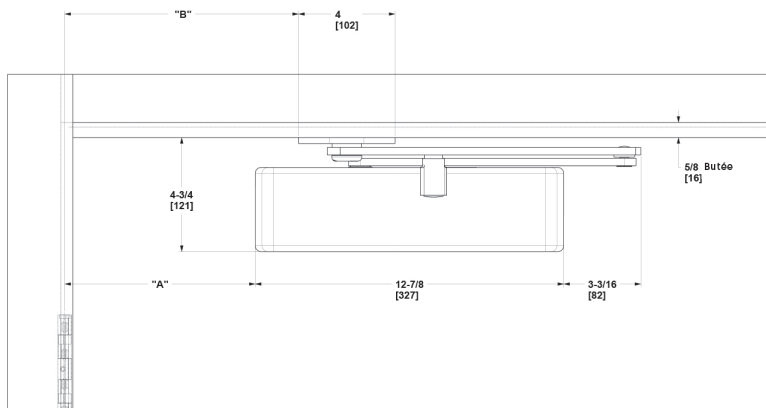


Ouverture maximale	*Butoir approx.	Retardement à la fermeture approx.
180°	80°-180°	180°-60°

*Butoir variable avancé à partir de 50°

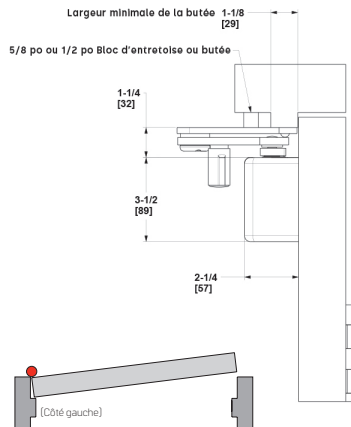
		Largeur de la porte								
Ferme-porte	Intérieur/Extérieur	2 pi à 0 po min.	2 pi à 6 po max.	2 pi à 8 po max.	2 pi à 10 po max.	3 pi à 0 po max.	3 pi à 2 po max.	3 pi à 6 po max.	4 pi à 0 po max.	4 pi à 6 po max.
EHD9016	Intérieur	.	.	☞	☞	☞	☞	☞	☞	☞
	Extérieur	S/O	S/O	S/O

BRAS SUPER PARALLÈLE ROBUSTE (SPA90-SPAT90)



4-1/2 x 4-1/2 po Charnières à emboitement

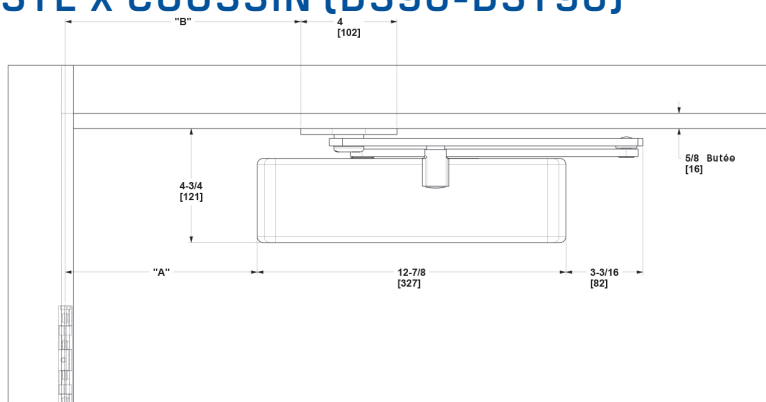
Longueur minimale du rail de porte pour le montage du ferme-porte 4-5/8 po (Butée de 5/8 po illustrée)
Distance minimale entre le rail de porte et le bas du boîtier 5-3/16 po (Butée de 5/8 po illustrée)



		Largeur de la porte								
Ferme-porte	Intérieur/Extérieur	2 pi à 0 po min.	2 pi à 6 po max.	2 pi à 8 po max.	2 pi à 10 po max.	3 pi à 0 po max.	3 pi à 2 po max.	3 pi à 6 po max.	4 pi à 0 po max.	4 pi à 6 po max.
EHD9016	Intérieur	.	.	☞	☞	☞	☞	☞	☞	☞
	Extérieur	S/O	S/O	S/O

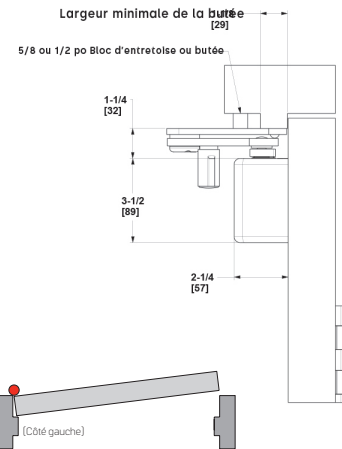
Bras	Angle d'ouverture/maintien d'ouverture	Ferme-porte Dim « A »	Plaque de soffite Dim « B »	*Ouverture max approx.	Butoir approx.	Retardement à la fermeture approx.
SPA	180°	4-5/16 po [110]	6-1/8 po [156]	180°	80°-180°	180°-60°
SPAT	M.O. 90°	7-15/16 po [202]	9-3/4 po [248]	105°	80°-105°	105°-60°
	M.O. 125°	4-5/16 po [110]	6-1/8 po [156]	180°	80°-180°	180°-60°

DISPOSITIF DE RENFORT DES CHARNIÈRES AVEC BRAS PARALLÈLE ROBUSTE X COUSSIN (DS90-DST90)



4-1/2 x 4-1/2 po Charnières à emboîtement

Longueur minimale du rail de porte pour le montage du ferme-porte 4-5/8 po (Butée de 5/8 po illustrée)
Distance minimale entre le rail de porte et le bas du boîtier 5-3/16 po (Butée de 5/8 po illustrée)

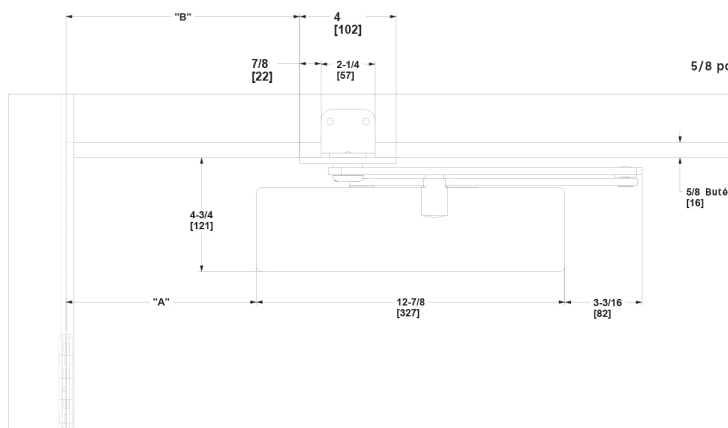


Réf. du modèle	Ferme-porte Dim « A »	Plaque de soffite Dim « B »	Angle d'ouverture/maintien d'ouverture	Butoir approx.	Retardement à la fermeture approx.	
	85°	8-3/4 po [222]	10-9/16 po [268]	85°	80°-85°	85°-60°
	90°	8 po [203]	9-13/16 po [249]	90°	80°-90°	90°-60°
	100°	6-11/16 po [170]	8-1/2 po [216]	100°	80°-100°	100°-60°
	110°	5-5/8 po [143]	7-7/16 po [189]	110°	80°-110°	110°-60°

Tableau de sélection des tailles

		Largeur de la porte								
Ferme-porte	Intérieur/Extérieur	2 pi à 0 po min.	2 pi à 6 po max.	2 pi à 8 po max.	2 pi à 10 po max.	3 pi à 0 po max.	3 pi à 2 po max.	3 pi à 6 po max.	4 pi à 0 po max.	4 pi à 6 po max.
EHD9016	Intérieur	.	.	☞	☞	☞	☞	☞	☞	☞
	Extérieur	S/O	S/O	S/O

BRAS SUPER PARALLÈLE ROBUSTE X SUPPORT DE CADRE ÉTROIT (SPA90&SPAT90-NFHD90)



4-1/2 x 4-1/2 po Charnières à emboîtement

Longueur minimale du rail de porte pour le montage du ferme-porte 4-5/8 po (Butée de 5/8 po illustrée)
Distance minimale entre le rail de porte et le bas du boîtier 5-3/16 po (Butée de 5/8 po illustrée)

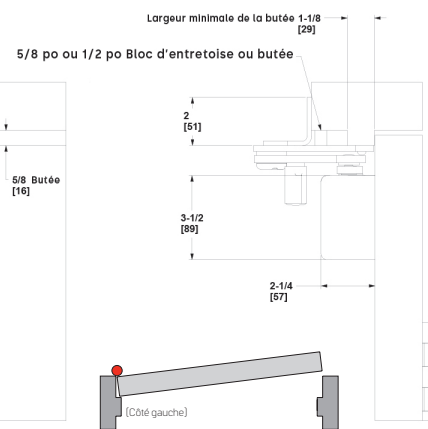
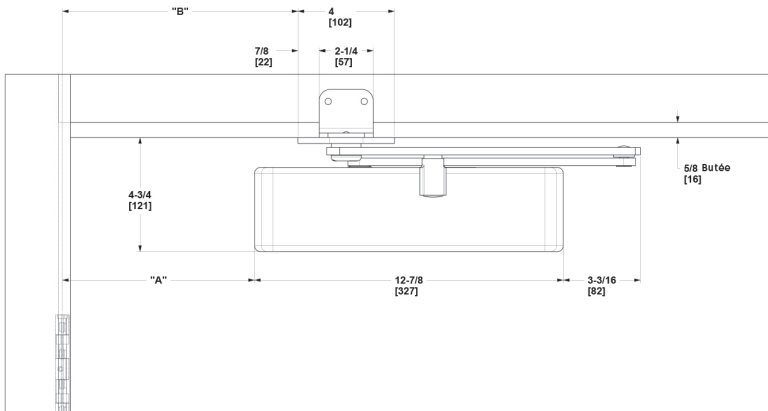


Tableau de sélection des tailles

		Largeur de la porte								
Ferme-porte	Intérieur/Extérieur	2 pi à 0 po min.	2 pi à 6 po max.	2 pi à 8 po max.	2 pi à 10 po max.	3 pi à 0 po max.	3 pi à 2 po max.	3 pi à 6 po max.	4 pi à 0 po max.	4 pi à 6 po max.
EHD9016	Intérieur	.	.	☞	☞	☞	☞	☞	☞	☞
	Extérieur	S/O	S/O	S/O

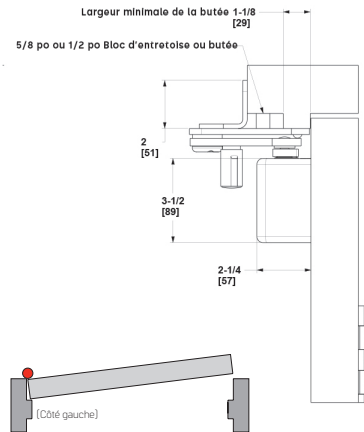
Bras	Angle d'ouverture/maintien d'ouverture	Ferme-porte Dim « A »	Plaque de soffite Dim « B »	*Ouverture max approx.	Butoir approx.	Retardement à la fermeture approx.
SPA	180°	4-5/16 po [110]	6-1/8 po [156]	180°	80°-180°	180°-60°
SPAT	M.O. 90° M.O. 125°	7-15/16 po [202] 4-5/16 po [110]	9-3/4 po [248] 6-1/8 po [156]	105° 180°	80°-105° 80°-180°	105°-60° 180°-60°

DISPOSITIF DE RENFORT DES CHARNIÈRES AVEC BRAS SUPER PARALLÈLE ROBUSTE X COUSSIN X SUPPORT DE CADRE ÉTROIT (DS90&DST90-NFHD90)



4-1/2 x 4-1/2 po Charnières à emboîtement

Longueur minimale du rail de porte pour le montage du ferme-porte 4-5/8 po (Butée de 5/8 po illustrée)
Distance minimale entre le rail de porte et le bas du boîtier 5-3/16 po (Butée de 5/8 po illustrée)

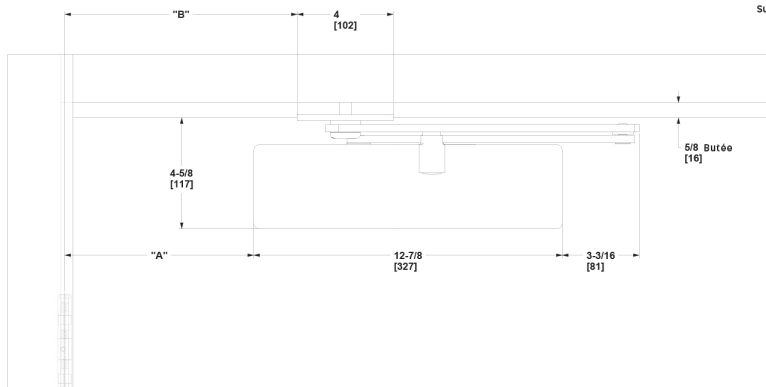


Réf. du modèle	Ferme-porte Dim « A »	Plaque de soffite Dim « B »	Angle d'ouverture/ maintien d'ouverture	Butoir approx.	Retardement à la fermeture approx.	
	85°	8-3/4 po [222]	10-9/16 po [268]	85°	80°-85°	85°-60°
	90°	8 po [203]	9-13/16 po [249]	90°	80°-90°	90°-60°
	100°	6-11/16 po [170]	8-1/2 po [216]	100°	80°-100°	100°-60°
	110°	5-5/8 po [143]	7-7/16 po [189]	110°	80°-110°	110°-60°

Tableau de sélection des tailles

Ferme-porte	Intérieur/ Extérieur	Largeur de la porte								
		2 pi à 0 po min.	2 pi à 6 po max.	2 pi à 8 po max.	2 pi à 10 po max.	3 pi à 0 po max.	3 pi à 2 po max.	3 pi à 6 po max.	4 pi à 0 po max.	4 pi à 6 po max.
EHD9016	Intérieur	.	.	☞	☞	☞	☞	☞	☞	☞
	Extérieur	S/O	S/O	S/O	

SUPER PARALLÈLE ROBUSTE X ENTRETOISE DE BUTÉE DE LAME (SPA90&SPAT90-BSHD90)



4-1/2 x 4-1/2 po Charnières à emboîtement

Longueur minimale du rail de porte pour le montage du ferme-porte 4-1/2 po (Butée de 5/8 po illustrée)
Distance minimale entre le rail de porte et le bas du boîtier 5-1/16 po (Butée de 5/8 po illustrée)

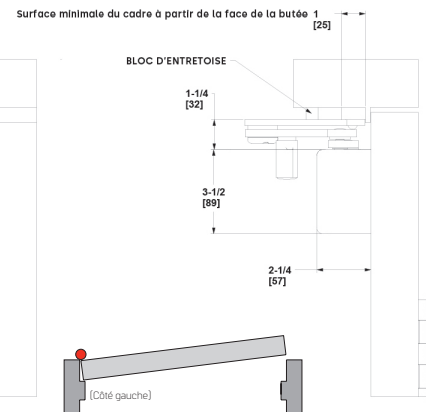
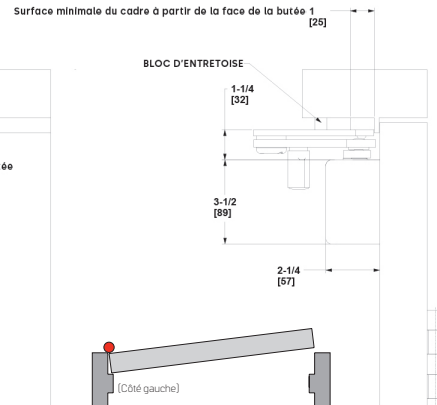
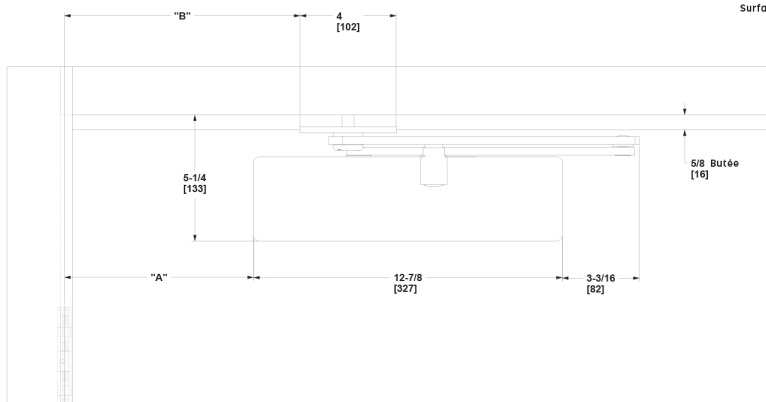


Tableau de sélection des tailles

Ferme-porte	Intérieur/ Extérieur	Largeur de la porte								
		2 pi à 0 po min.	2 pi à 6 po max.	2 pi à 8 po max.	2 pi à 10 po max.	3 pi à 0 po max.	3 pi à 2 po max.	3 pi à 6 po max.	4 pi à 0 po max.	4 pi à 6 po max.
EHD9016	Intérieur	.	.	☞	☞	☞	☞	☞	☞	☞
	Extérieur	S/O	S/O	S/O	

Bras	Angle d'ouverture/ maintien d'ouverture	Ferme-porte Dim « A »	Plaque de soffite Dim « B »	*Ouverture max approx.	Butoir approx.	Retardement à la fermeture approx.
SPA	180°	4-5/16 po [110]	6-1/8 po [156]	180°	80°-180°	180°-60°
SPAT	M.O. 90°	7-15/16 po [202]	9-3/4 po [248]	105°	80°-105°	105°-60°
	M.O. 125°	4-5/16 po [110]	6-1/8 po [156]	180°	80°-180°	180°-60°

DISPOSITIF DE RENFORT DES CHARNIÈRES AVEC BRAS PARALLÈLE ROBUSTE X COUSSIN X ENTRETOISE DE BUTÉE DE LAME (DS90&DST90-BSHD90)



4-1/2 x 4-1/2 po Charnières à emboîtement

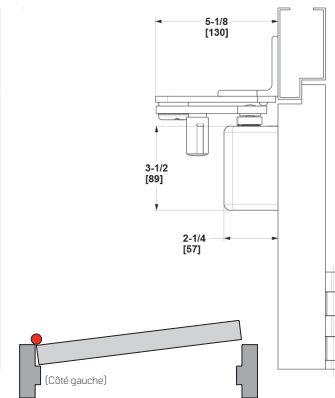
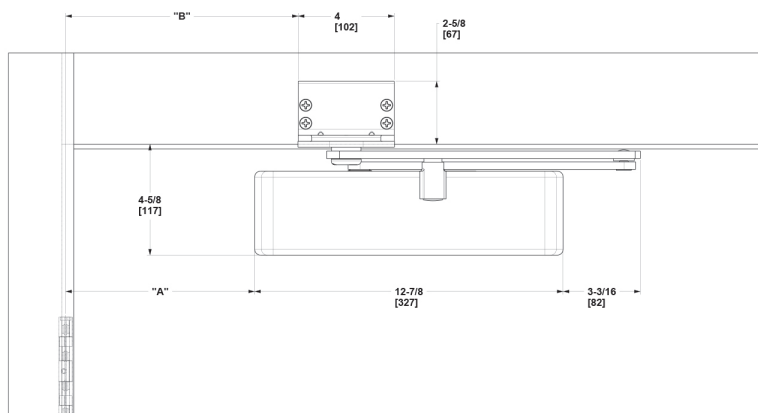
Longueur minimale du rail de porte pour le montage du ferme-porte 4-1/2 po (Butée de 5/8 po illustrée)
Distance minimale entre le rail de porte et le bas du boîtier 5-1/4 po (Butée de 5/8 po illustrée)

Tableau de sélection des tailles

Ferme-porte	Intérieur/ Extérieur	Largeur de la porte								
		2 pi à 0 po min.	2 pi à 6 po max.	2 pi à 8 po max.	2 pi à 10 po max.	3 pi à 0 po max.	3 pi à 2 po max.	3 pi à 6 po max.	4 pi à 0 po max.	4 pi à 6 po max.
EHD9016	Intérieur	·	·	☞	☞	☞	☞	☞	☞	☞
	Extérieur	S/O	S/O	·	·	·	·	·	·	S/O

Réf. du modèle	Ferme-porte Dim « A »	Plaque de soffite Dim « B »	Angle d'ouverture/ maintien d'ouverture	Butoir approx.	Retardement à la fermeture approx.	
	85°	8-3/4 po [222]	10-9/16 po [268]	85°	80°-85°	85°-60°
	90°	8 po [203]	9-13/16 po [249]	90°	80°-90°	90°-60°
	100°	6-11/16 po [170]	8-1/2 po [216]	100°	80°-100°	100°-60°
	110°	5-5/8 po [143]	7-7/16 po [189]	110°	80°-110°	110°-60°

BRAS SUPER PARALLÈLE ROBUSTE X SUPPORT DE TRAVERSE AFFLEURANTE (SPA90&SPAT90-FTHD90)



4-1/2 x 4-1/2 po Charnières à emboîtement

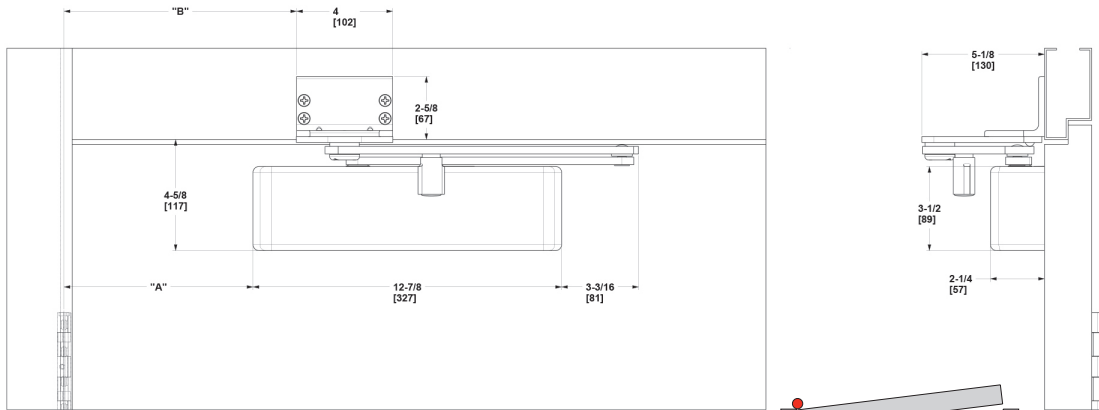
Longueur minimale du rail de porte pour le montage du ferme-porte 4-11/16 po (Butée de 5/8 po illustrée)
Distance minimale entre le rail de porte et le bas du boîtier 5-1/4 po (Butée de 5/8 po illustrée)

Tableau de sélection des tailles

Ferme-porte	Intérieur/ Extérieur	Largeur de la porte								
		2 pi à 0 po min.	2 pi à 6 po max.	2 pi à 8 po max.	2 pi à 10 po max.	3 pi à 0 po max.	3 pi à 2 po max.	3 pi à 6 po max.	4 pi à 0 po max.	4 pi à 6 po max.
EHD9016	Intérieur	·	·	☞	☞	☞	☞	☞	☞	☞
	Extérieur	S/O	S/O	·	·	·	·	·	·	S/O

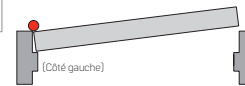
Bras	Angle d'ouverture/ maintien d'ouverture	Ferme-porte Dim « A »	Plaque de soffite Dim « B »	*Ouverture max approx.	Butoir approx.	Retardement à la fermeture approx.
SPA	180°	4-1/4 po [108]	6-1/16 po [154]	180°	80°-180°	180°-60°
SPAT	M.O. 90°	7-7/8 po [200]	9-11/16 po [246]	105°	80°-105°	105°-60°
	M.O. 125°	4-1/4 po [108]	6-1/16 po [154]	180°	80°-180°	180°-60°

DISPOSITIF DE RENFORT DES CHARNIÈRES AVEC BRAS SUPER PARALLÈLE ROBUSTE X COUSSIN X SUPPORT DE TRAVERSE AFFLEURANTE (DS90&DST90-FTHD90)



4-1/2 x 4-1/2 po Charnières à emboîtement

Longueur minimale du rail de porte pour le montage du ferme-porte 4-11/16 po (Butée de 5/8 po illustrée)
Distance minimale entre le rail de porte et le bas du boîtier 5-1/4 po (Butée de 5/8 po illustrée)

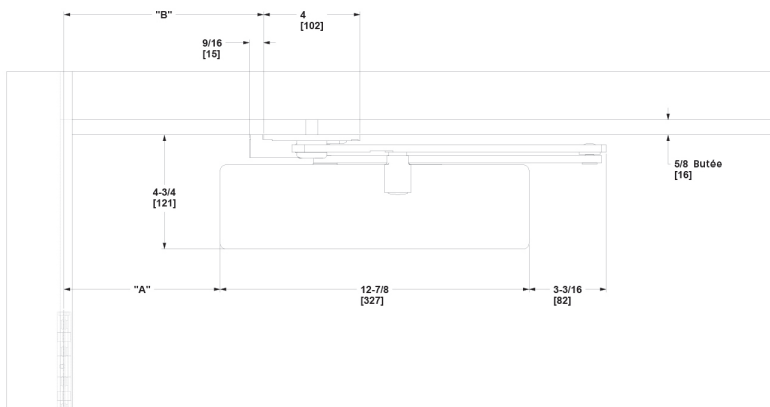


Réf. du modèle	Ferme-porte Dim « A »	Plaque de soffite Dim « B »	Angle d'ouverture/maintien d'ouverture	Butoir approx.	Retardement à la fermeture approx.
85°	8-5/8 po [219]	10-7/16 po [265]	85°	80°-85°	85°-60°
90°	7-7/8 po [200]	9-11/16 po [246]	90°	80°-90°	90°-60°
100°	6-5/8 po [168]	8-7/16 po [214]	100°	80°-100°	100°-60°
110°	5-9/16 po [141]	7-3/8 po [187]	110°	80°-110°	110°-60°

Tableau de sélection des tailles

		Largeur de la porte								
Ferme-porte	Intérieur/Extérieur	2 pi à 0 po min.	2 pi à 6 po max.	2 pi à 8 po max.	2 pi à 10 po max.	3 pi à 0 po max.	3 pi à 2 po max.	3 pi à 6 po max.	4 pi à 0 po max.	4 pi à 6 po max.
EHD9016	Intérieur	.	.	☞	☞	☞	☞	☞	☞	☞
	Extérieur	S/O	S/O	S/O

BAS PARALLÈLE ROBUSTE X DISPOSITIF DE RENFORT DES CHARNIÈRES À RESSORT (SDS90&SDST90)



4-1/2 x 4-1/2 po Charnières à emboîtement

Longueur minimale du rail de porte pour le montage du ferme-porte 5-1/8 po (Butée de 5/8 po illustrée)
Distance minimale entre le rail de porte et le bas du boîtier 5-3/16 po (Butée de 5/8 po illustrée)

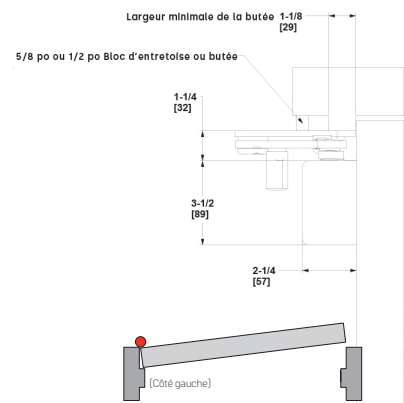


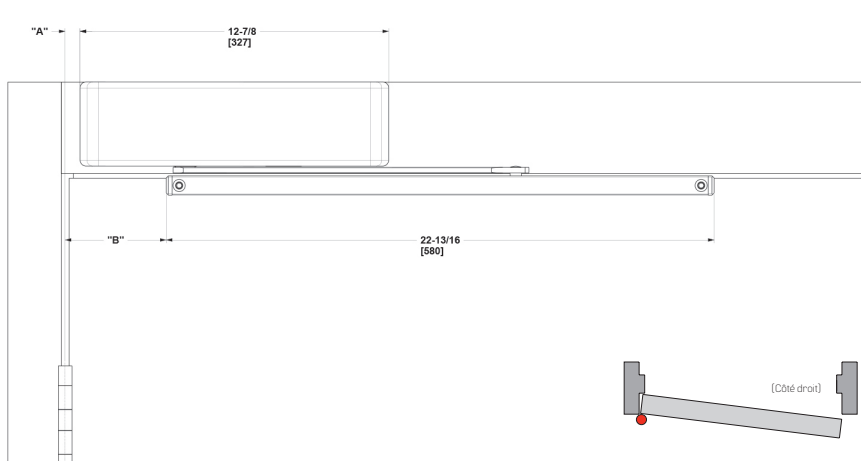
Tableau de sélection des tailles

		Largeur de la porte								
Ferme-porte	Intérieur/Extérieur	2 pi à 0 po min.	2 pi à 6 po max.	2 pi à 8 po max.	2 pi à 10 po max.	3 pi à 0 po max.	3 pi à 2 po max.	3 pi à 6 po max.	4 pi à 0 po max.	4 pi à 6 po max.
EHD9016	Intérieur	.	.	☞	☞	☞	☞	☞	☞	☞
	Extérieur	S/O	S/O	S/O

Réf. du modèle	Ferme-porte Dim « A »	Plaque de soffite Dim « B »	Angle de maintien d'ouverture	Butoir approx.	Retardement à la fermeture approx.
85°	7-1/4 po [184]	9-1/16 po [230]	85°	80°-85°	85°-60°
90°	6-1/2 po [165]	8-5/16 po [211]	90°	80°-90°	90°-60°
100°	5-1/4 po [133]	7-1/16 po [179]	100°	80°-100°	100°-60°
110°	4-1/4 po [108]	6-1/16 po [154]	110°	80°-110°	110°-60°

* Le maintien d'ouverture est inférieur d'environ 5 à 7° par rapport à l'angle d'ouverture.

GLISSIÈRE – MONTÉE SUR PORTE DU CÔTÉ TIRANT (T90&TH90)



4-1/2 x 4-1/2 po Charnières à emboîtement

Longueur minimale de la face du cadre pour le ferme-porte 3-1/4 po

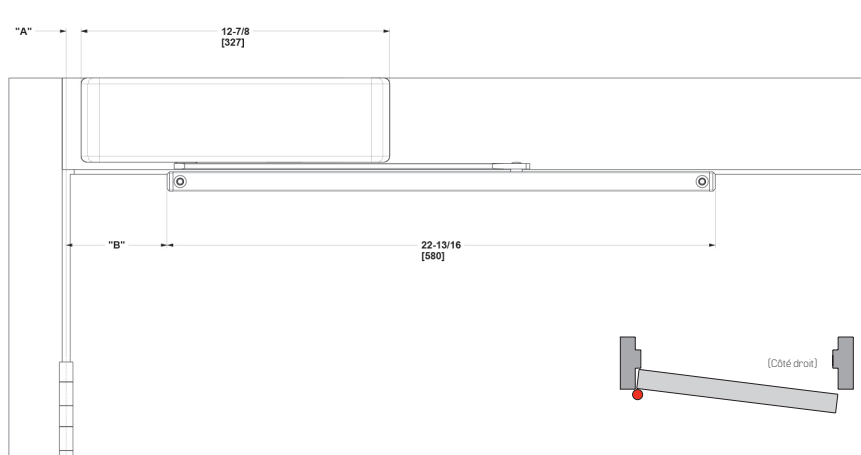
Tableau de sélection des tailles

Ferme-porte	Intérieur/ Extérieur	Largeur de la porte							
		2 pi à 0 po min.	2 pi à 6 po max.	2 pi à 8 po max.	2 pi à 10 po max.	3 pi à 0 po max.	3 pi à 2 po max.	3 pi à 6 po max.	4 pi à 0 po max.
EHD9016	Intérieur	.	.	☞	☞	☞	☞	☞	☞
	Extérieur	S/O	S/O

Réf. du modèle	Dim « A »	Dim « B »	Ouverture max	Maintien d'ouverture max	Butoir approx.	Retardement à la fermeture approx.
180°	5/8 po [16]	4-3/16 po [106]	180°	175°	80°-180°	180°-60°

*Butoir variable avancé à partir de 50°

GLISSIÈRE – MONTÉE SUR PORTE DU CÔTÉ TIRANT X PLAQUE ARRIÈRE (T90&TH90-BP90)



4-1/2 x 4-1/2 po Charnières à emboîtement

Longueur minimale de la face du cadre pour la plaque BP90 1-7/8 po

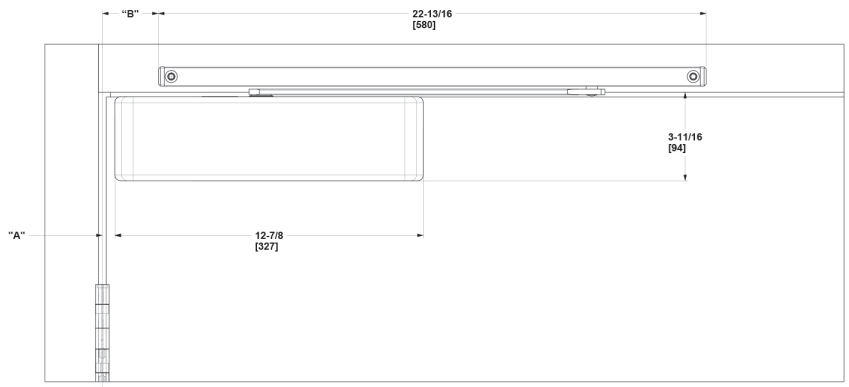
Tableau de sélection des tailles

Ferme-porte	Intérieur/ Extérieur	Largeur de la porte							
		2 pi à 0 po min.	2 pi à 6 po max.	2 pi à 8 po max.	2 pi à 10 po max.	3 pi à 0 po max.	3 pi à 2 po max.	3 pi à 6 po max.	4 pi à 0 po max.
EHD9016	Intérieur	.	.	☞	☞	☞	☞	☞	☞
	Extérieur	S/O	S/O

Réf. du modèle	Dim « A »	Dim « B »	Ouverture max	Maintien d'ouverture max	Butoir approx.	Retardement à la fermeture approx.
180°	5/8 po [16]	4-3/16 po [106]	180°	175°	80°-180°	180°-60°

*Butoir variable avancé à partir de 50°

GLISSIÈRE DE MONTANT – MONTÉE SUR CADRE DU CÔTÉ TIRANT (JT90&JTH90)



4-1/2 x 4-1/2 po Charnières à emboitement

Longueur minimale de la face du cadre pour le montage de la glissière 1-1/16 po
Longueur minimale du rail de porte pour le montage du ferme-porte 2-15/16 po
Distance minimale entre le rail de porte et le bas du boîtier 3-1/2 po

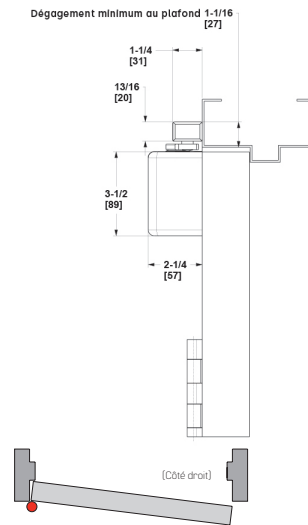


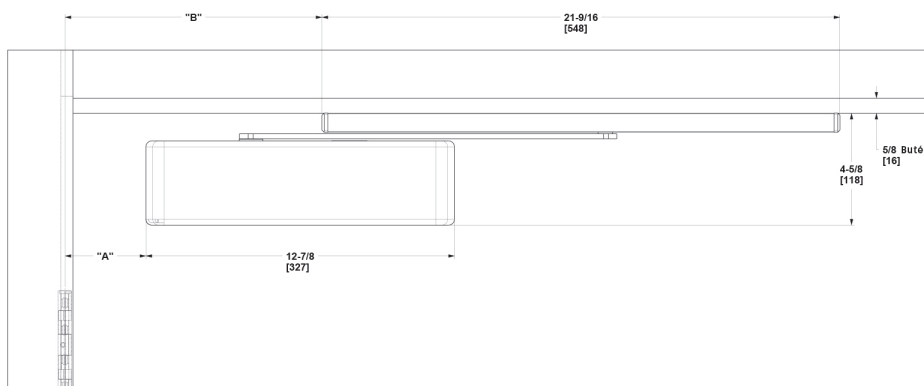
Tableau de sélection des tailles

		Largeur de la porte							
Ferme-porte	Intérieur/Extérieur	2 pi à 0 po min.	2 pi à 6 po max.	2 pi à 8 po max.	2 pi à 10 po max.	3 pi à 0 po max.	3 pi à 2 po max.	3 pi à 6 po max.	4 pi à 0 po max.
EHD9016	Intérieur	.	.	☞	☞	☞	☞	☞	☞
	Extérieur	S/O	S/O

Réf. du modèle	Dim « A »	Dim « B »	Ouverture max	Maintien d'ouverture max	Butoir approx.	Retardement à la fermeture approx.
160°	1/2 po [127]	2-5/16 po [59]	160°	155°	80°-160°	160°-60°

*Butoir variable avancé à partir de 50°

GLISSIÈRE SUR LE CÔTÉ POUSSANT – MONTÉE SUR SOFFITE DU CÔTÉ POUSSANT (PT90&PTH90)



4-1/2 x 4-1/2 po Charnières à emboitement

Longueur minimale du rail de porte pour le montage du ferme-porte 4-9/16 po (Butée de 5/8 po illustrée)
Distance minimale entre le rail de porte et le bas du boîtier 5-1/16 po (Butée de 5/8 po illustrée)

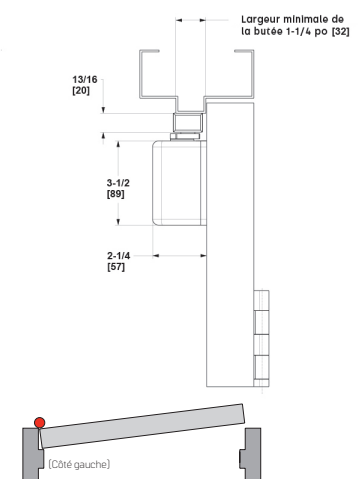


Tableau de sélection des tailles

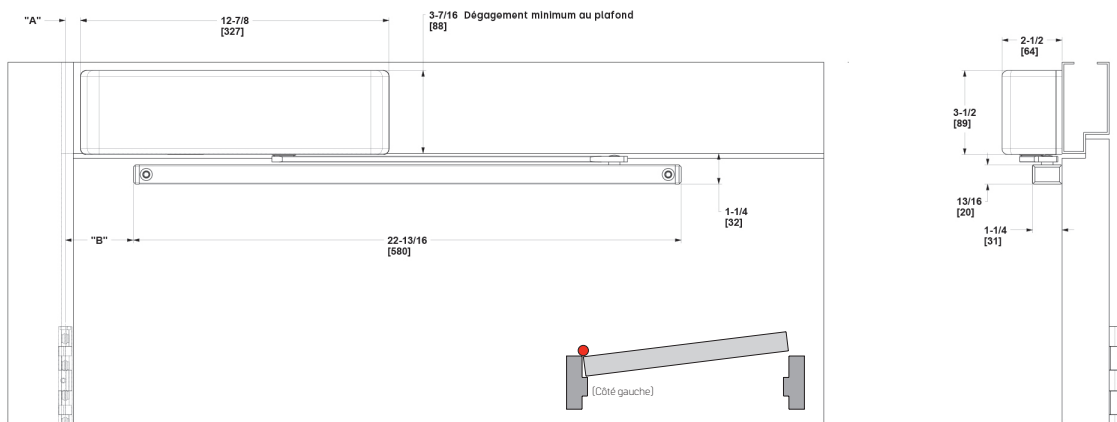
		Largeur de la porte							
Ferme-porte	Intérieur/Extérieur	2 pi à 0 po min.	2 pi à 6 po max.	2 pi à 8 po max.	2 pi à 10 po max.	3 pi à 0 po max.	3 pi à 2 po max.	3 pi à 6 po max.	4 pi à 0 po max.
EHD9016	Intérieur	.	.	☞	☞	☞	☞	☞	☞
	Extérieur	S/O	S/O

Réf. du modèle	Dim « A »	Dim « B »	Ouverture max	Maintien d'ouverture max	Butoir approx.	Retardement à la fermeture approx.
90°	3-3/8 po [86]	10-11/16 po [272]	90°	85°	80°-90°	90°-60°

*Butoir variable avancé à partir de 50°

Remarque : L'ouverture maximale est de 90° avec butée en caoutchouc, 96° sans butée en caoutchouc.

GLISSIÈRE AFFLEURANTE – MONTÉE SUR PORTE DU CÔTÉ POUSSANT X PLAQUE ARRIÈRE (FT90&FTH90 - BP90)



4-1/2 x 4-1/2 po Charnières à emboitement
Surface minimale de la traverse pour le montage de la plaque BP90 3-1/4 po

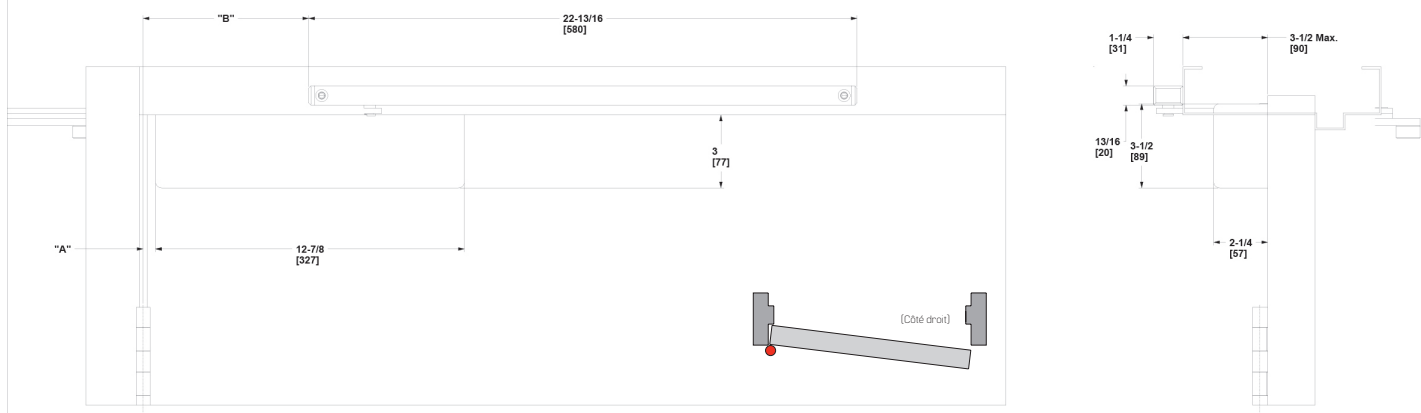
Tableau de sélection des tailles

Ferme-porte	Intérieur/ Extérieur	Largeur de la porte							
		2 pi à 0 po min.	2 pi à 6 po max.	2 pi à 8 po max.	2 pi à 10 po max.	3 pi à 0 po max.	3 pi à 2 po max.	3 pi à 6 po max.	4 pi à 0 po max.
EHD9016	Intérieur	.	.	☞	☞	☞	☞	☞	☞
	Extérieur	S/O	S/O

Réf. du modèle	Dim « A »	Dim « B »	Coussin	Maintien d'ouverture max	Butoir approx.	Retardement à la fermeture approx.
125°	5/8 po [16]	2-15/16 po [75]	125°	120°	80°-125°	125°-60°

*Butoir variable avancé à partir de 50°

GLISSIÈRE DOUBLE SORTIE – MONTÉE SUR CADRE DU CÔTÉ TIRANT (TDE90&TDEH90)



4-1/2 x 4-1/2 po Charnières à emboitement
Longueur minimale du rail de porte pour le montage du ferme-porte 3-5/16 po
Distance minimale entre le rail de porte et le bas du boîtier 3-13/16 po
Le bras nécessite un dégagement minimum de 3-3/4 po entre la face de la porte et le mur lors d'une ouverture de 90° ou plus

Tableau de sélection des tailles

Ferme-porte	Intérieur/ Extérieur	Largeur de la porte							
		2 pi à 0 po min.	2 pi à 6 po max.	2 pi à 8 po max.	2 pi à 10 po max.	3 pi à 0 po max.	3 pi à 2 po max.	3 pi à 6 po max.	4 pi à 0 po max.
EHD9016	Intérieur	.	.	☞	☞	☞	☞	☞	☞
	Extérieur	S/O	S/O

Réf. du modèle	Dim « A »	Dim « B »	Coussin	Maintien d'ouverture max	Butoir approx.	Retardement à la fermeture approx.
125°	1/2 po [16]	6-7/8 po [175]	125°	110°	80°-125°	125°-60°

Pour toute question concernant la commande et pour vous assurer d'obtenir la configuration adaptée à vos besoins, [contactez votre représentant commercial BEST dormakaba](#). 6161 East 75th Street, Indianapolis, IN 46250 USA | [855-365-2407](tel:855-365-2407) | bestaccess.com